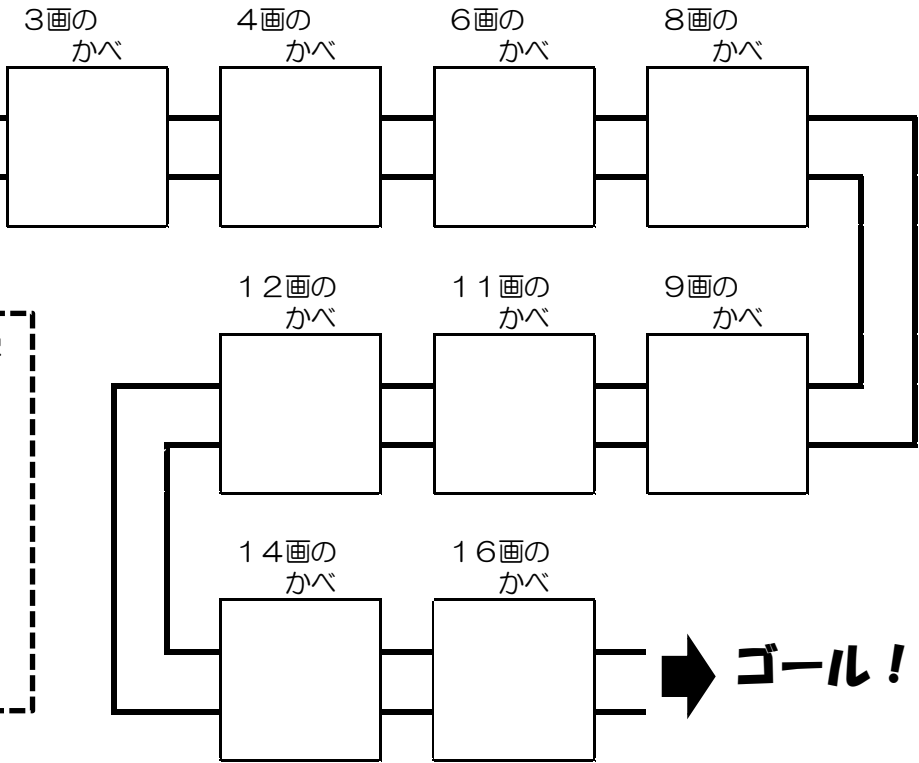


「合いことば」をあてはめてかべをとっぱしゴールをめざそう！

ステージ1

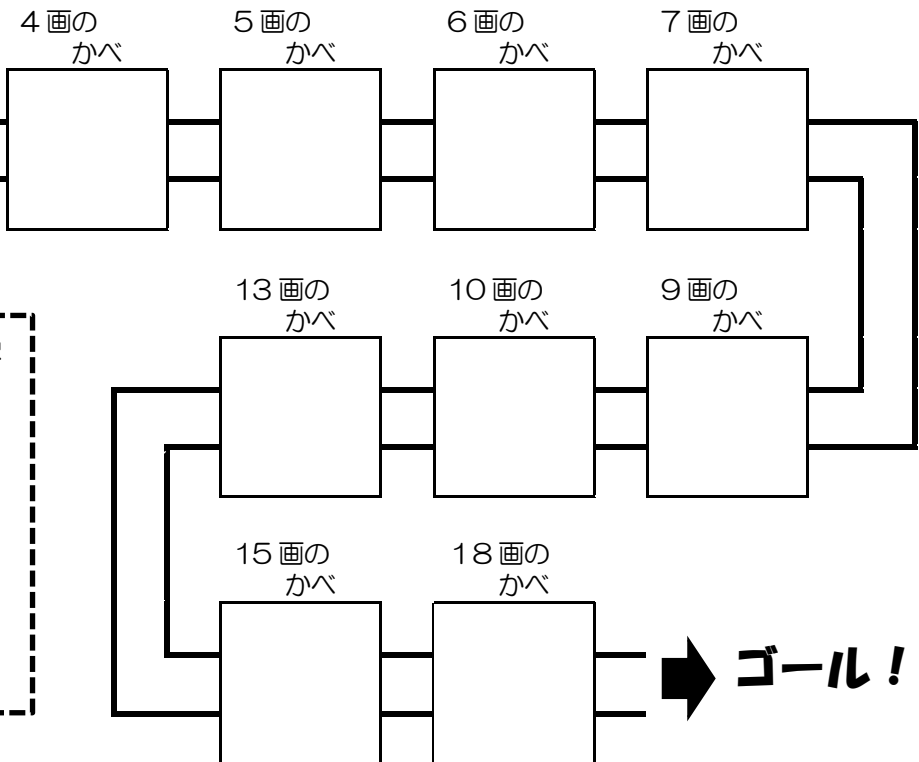
スタート! ➡



合いことばのかん字
 切 姉 歌
 買 弓 風
 頭 週 考

ステージ2

スタート! ➡

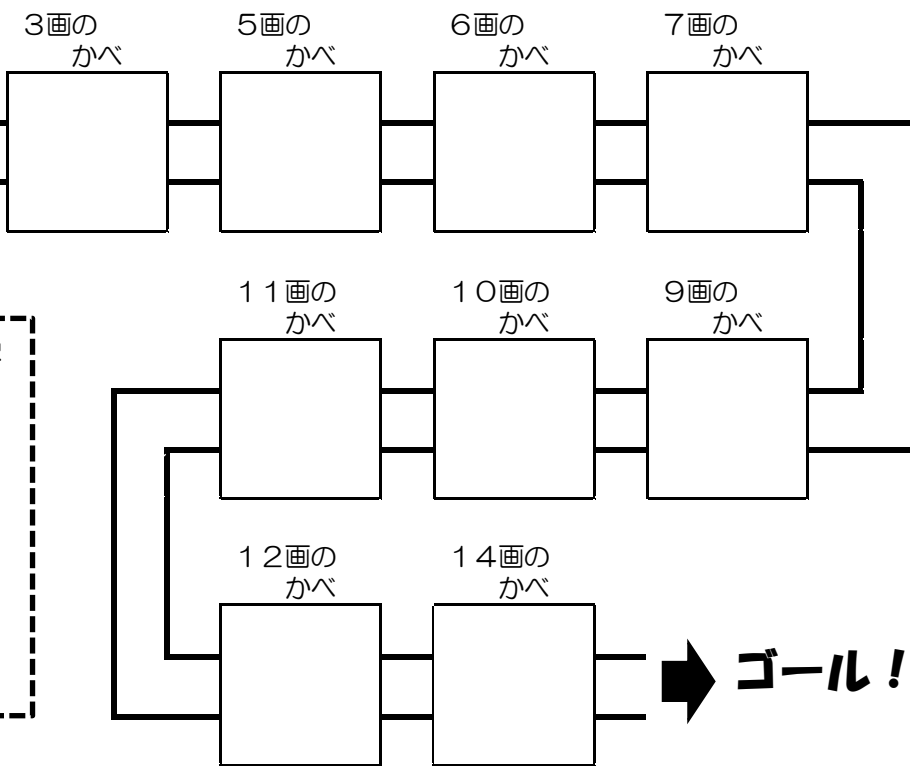


合いことばのかん字
 通 友 線
 肉 海 曜
 遠 冬 近

「合いことば」をあてはめてかべをとっばしゴールをめざそう！

ステージ1

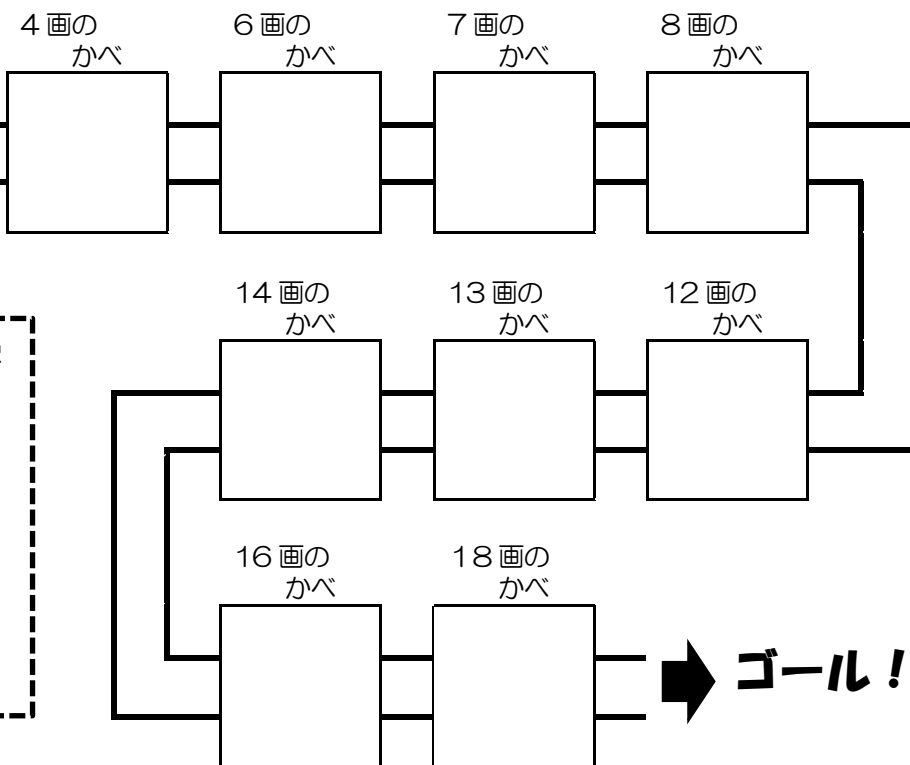
スタート! ➡



合いことばのかん字
 後 台 教
 万 読 弟
 道 毎 帰

ステージ2

スタート! ➡



合いことばのかん字
 引 雲 顔
 声 算 親
 色 画 園