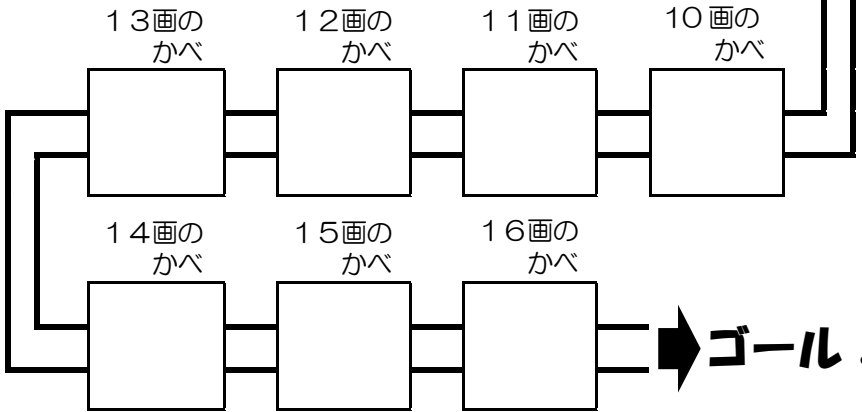
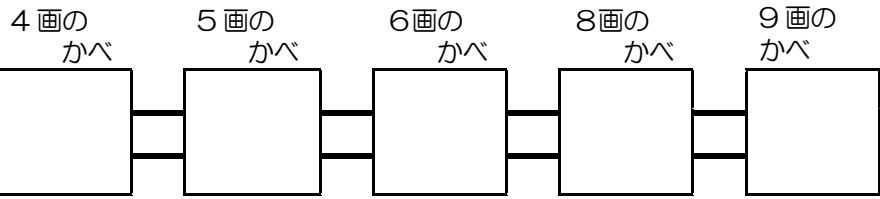


かべをとっばしてゴールをめざせ！ ～3年生の漢字①～ 月 日

「合い言葉」を当てはめて かべをとっばし ゴールをめざそう！

ステージ1

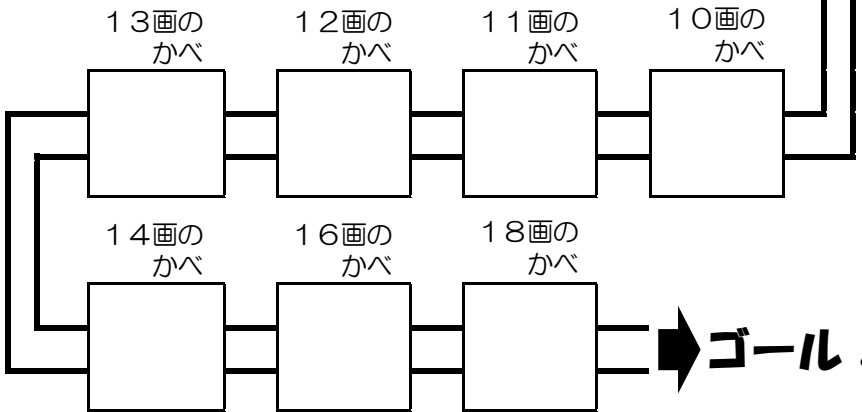
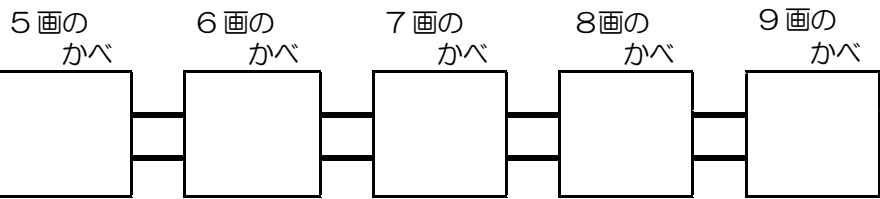
スタート! ➡



合い言葉の漢字
 泳 薬 写 農
 駅 遊 安 祭
 横 送 予 庭

ステージ2

スタート! ➡



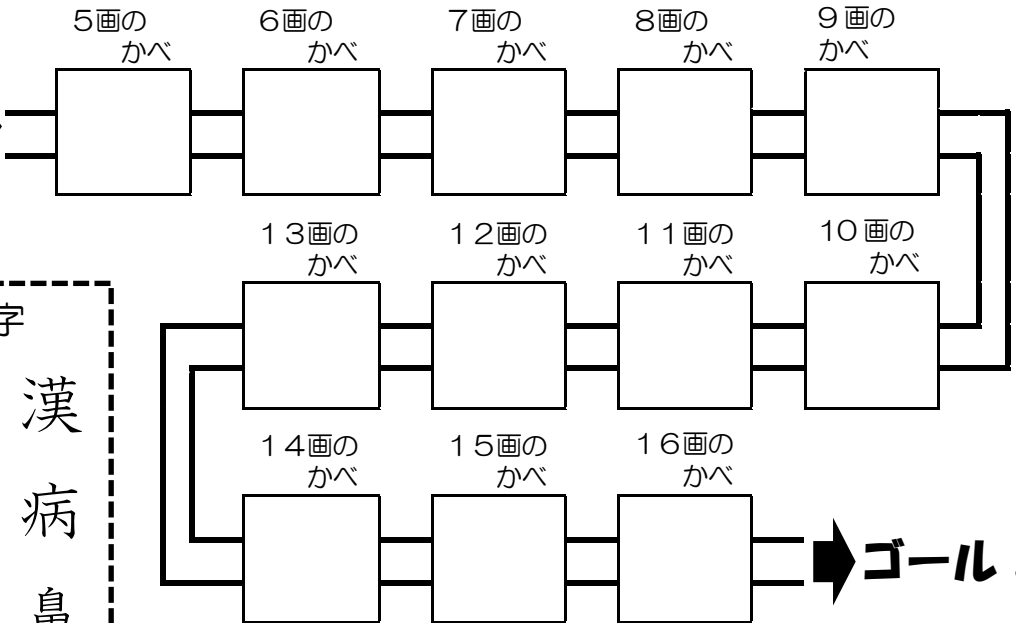
合い言葉の漢字
 歯 返 向 館
 題 級 速 緑
 福 世 波 第

かべをとっばしてゴールをめざせ！ ～3年生の漢字②～ 月 日

「合い言葉」を当てはめて かべをとっばし ゴールをめざそう！

ステージ1

スタート! ➡

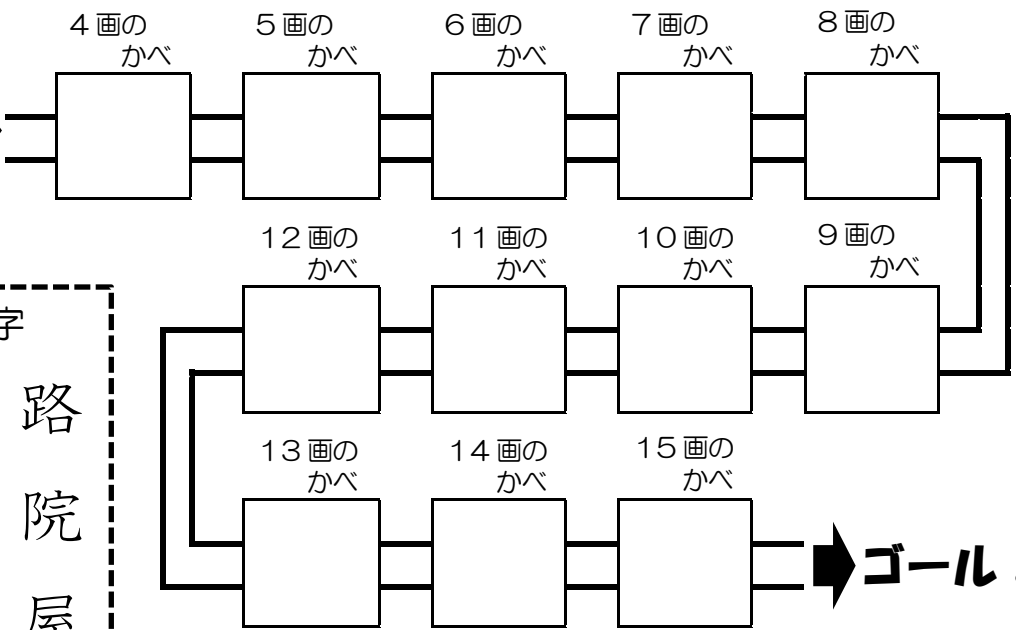


合い言葉の漢字

階	氷	追	漢
宿	橋	服	病
談	局	血	鼻

ステージ2

スタート! ➡



合い言葉の漢字

登	去	進	路
身	様	列	院
箱	区	放	屋