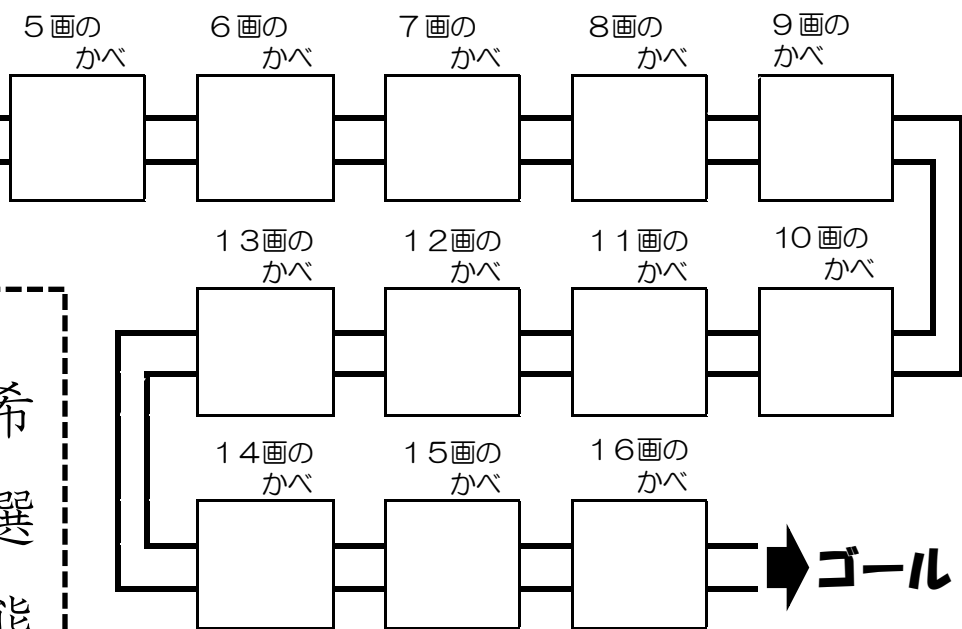


「合い言葉」を当てはめてかべをとっばしゴールをめざそう！

**ステージ1**

**スタート!** ➡

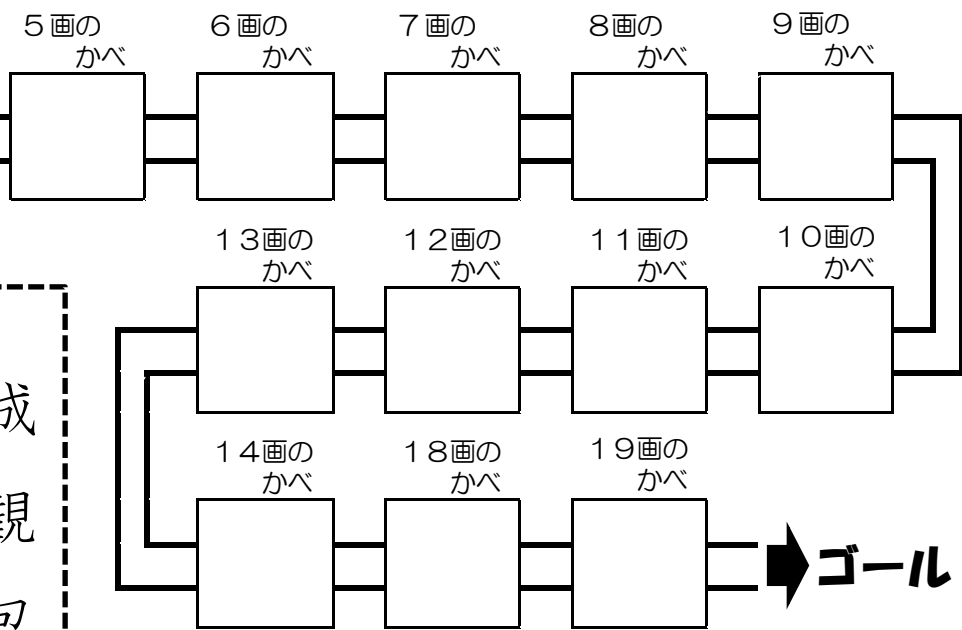


合い言葉の漢字

録	滋	約	希
辞	衣	令	選
械	徑	孫	熊

**ステージ2**

**スタート!** ➡



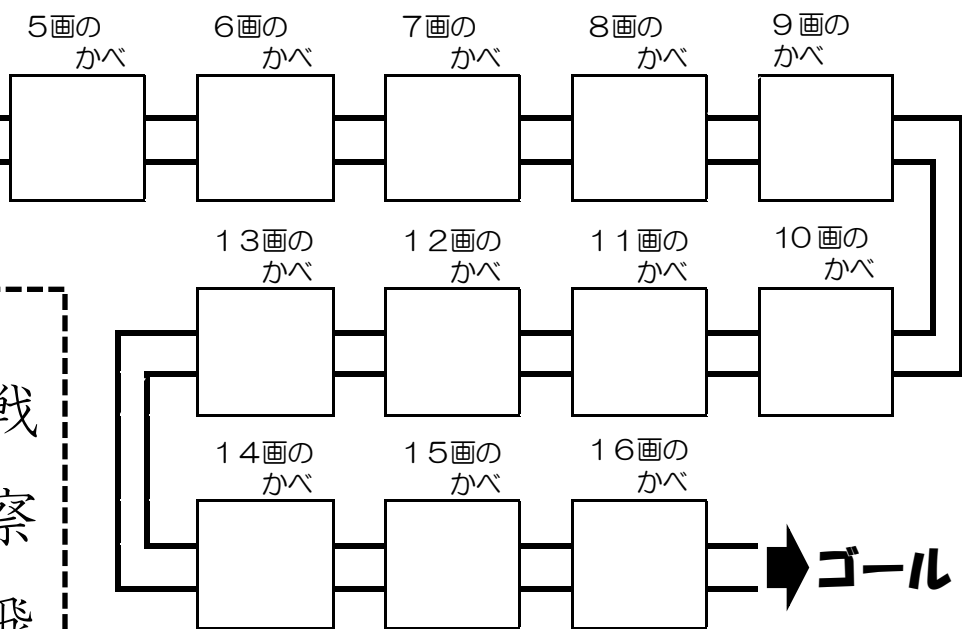
合い言葉の漢字

帯	印	願	城
極	求	康	観
関	底	愛	包

「合い言葉」を当てはめてかべをとっばしゴールをめざそう！

**ステージ1**

**スタート!** ➡

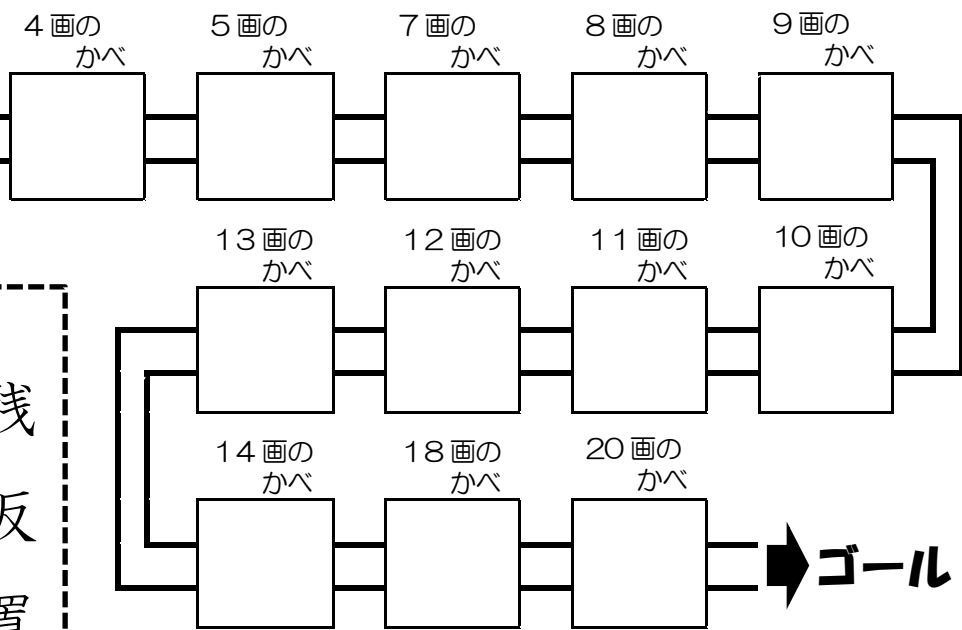


合い言葉の漢字

媛	低	民	戦
機	陸	阜	察
瀉	連	成	飛

**ステージ2**

**スタート!** ➡



合い言葉の漢字

験	鹿	氏	残
議	達	以	阪
旗	建	府	置