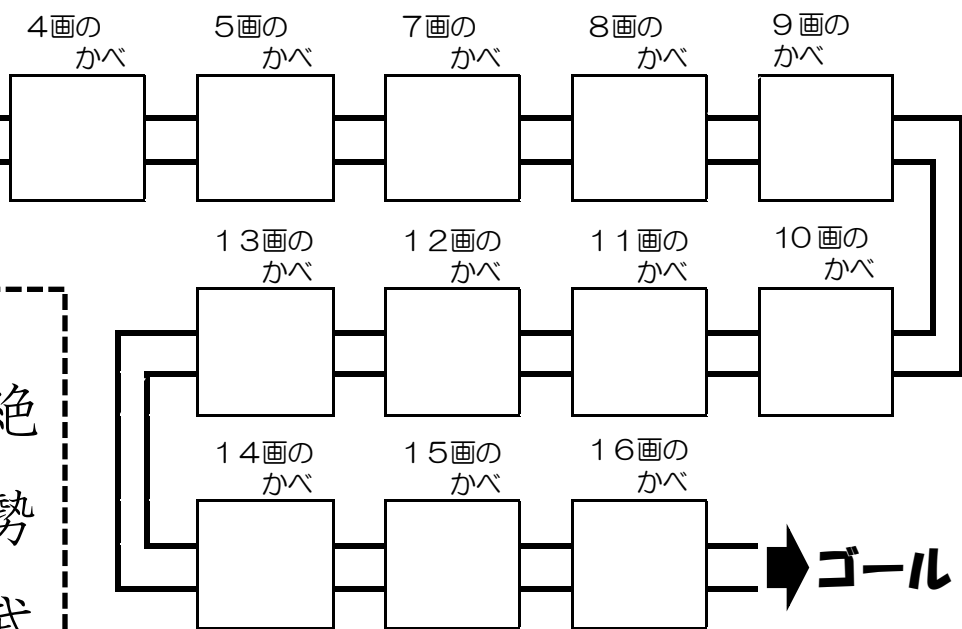


「合い言葉」を当てはめてかべをとっばしゴールをめざそう！

ステージ1

スタート! ➡

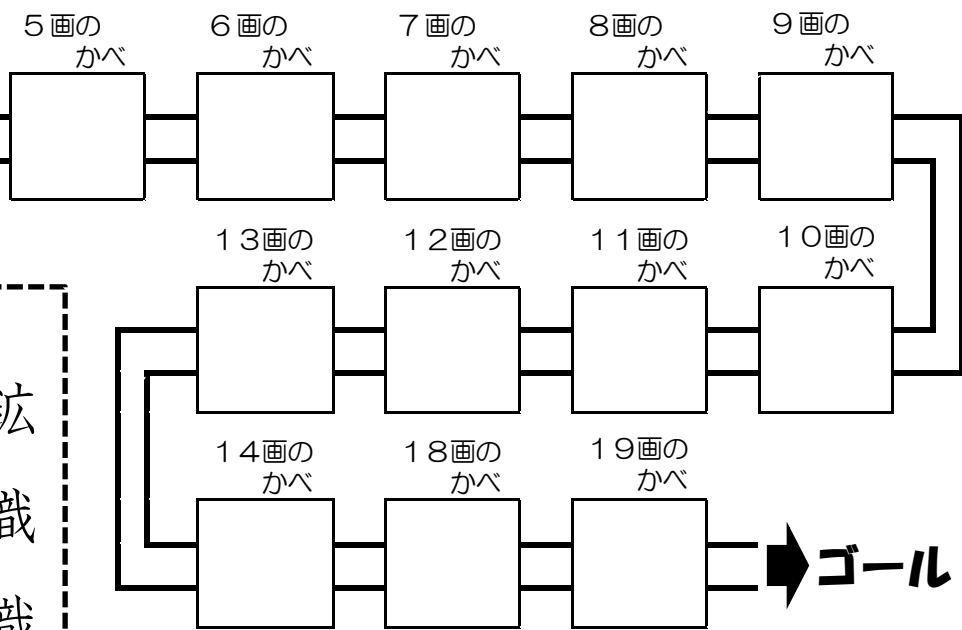


合い言葉の漢字

導	張	永	絶
際	脈	比	勢
興	逆	快	武

ステージ2

スタート! ➡



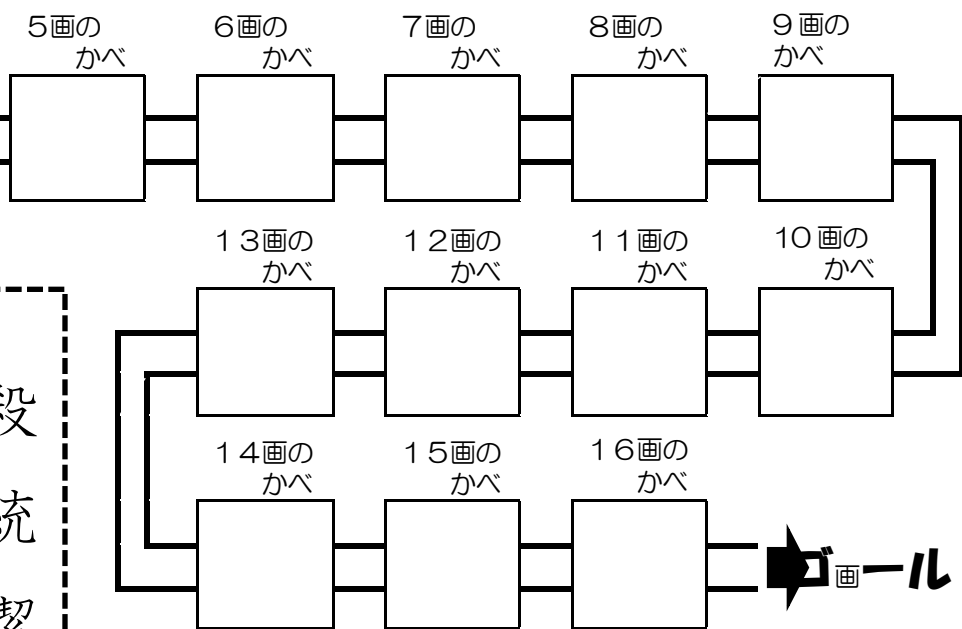
合い言葉の漢字

過	均	任	鉦
混	毒	製	識
造	史	迷	職

「合い言葉」を当てはめてかべをとっばしゴールをめざそう！

ステージ1

スタート! ➡

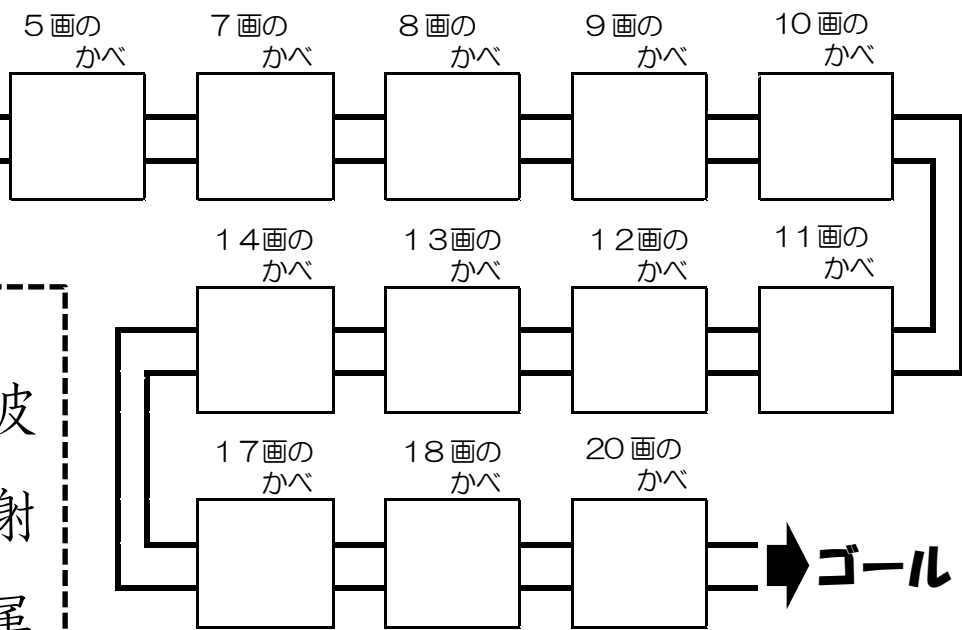


合い言葉の漢字

似	衛	犯	殺
夢	険	仮	統
適	限	述	潔

ステージ2

スタート! ➡



合い言葉の漢字

複	護	防	破
務	独	易	謝
額	句	飼	属