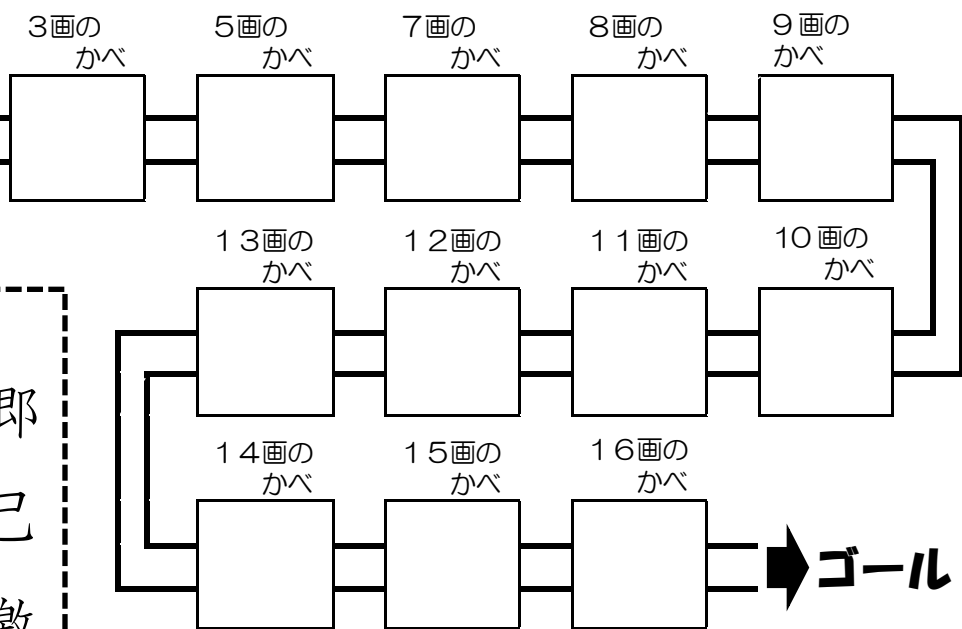


「合い言葉」を当てはめてかべをとっばしゴールをめざそう！

ステージ1

スタート! ➡

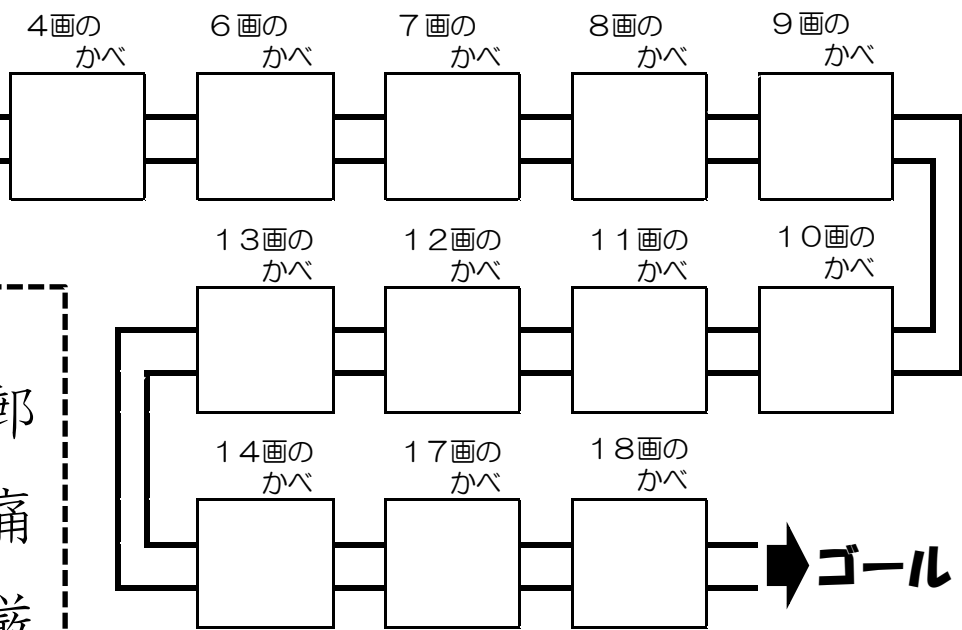


合い言葉の漢字

除	蔵	延	郷
疑	我	衆	己
預	処	泉	激

ステージ2

スタート! ➡



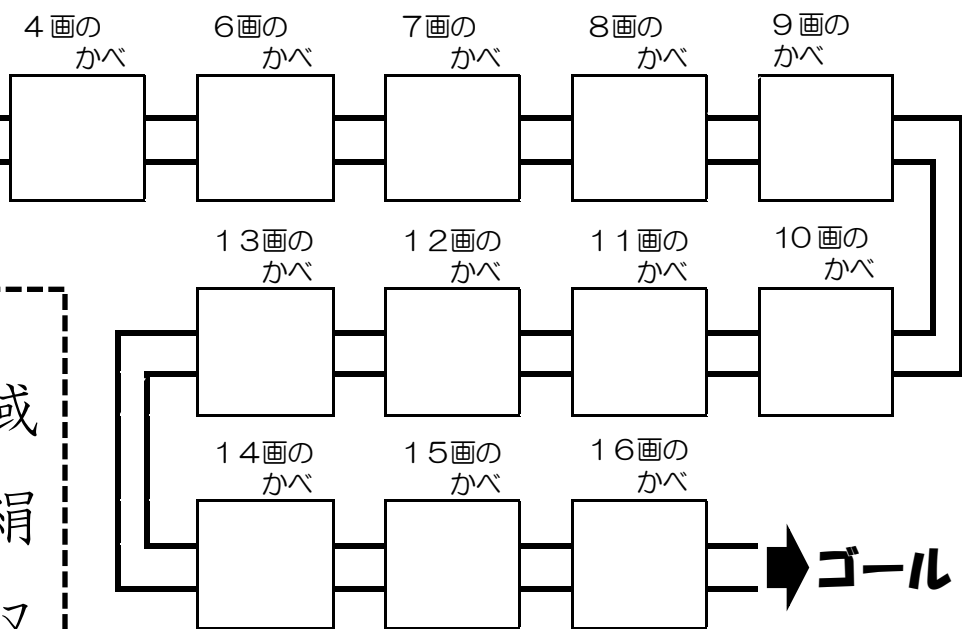
合い言葉の漢字

批	臨	片	郵
蒸	退	后	痛
障	承	陞	巖

「合い言葉」を当てはめてかべをとっばしゴールをめざそう！

ステージ1

スタート! ➡

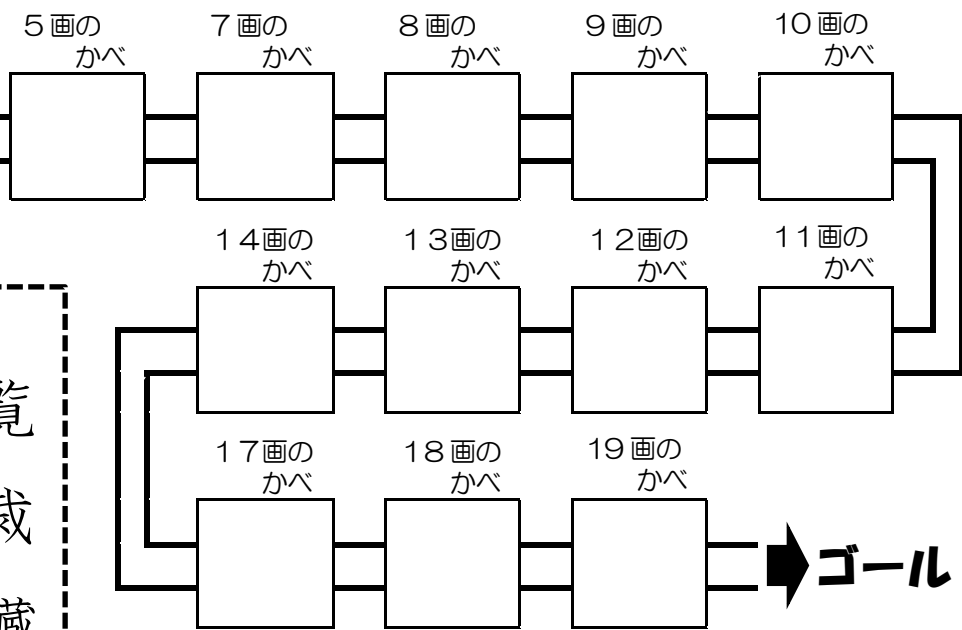


合い言葉の漢字

穀	卵	縦	域
装	乳	革	絹
劇	吸	降	収

ステージ2

スタート! ➡



合い言葉の漢字

幼	刻	誠	覧
磁	難	派	裁
展	乱	訳	臓