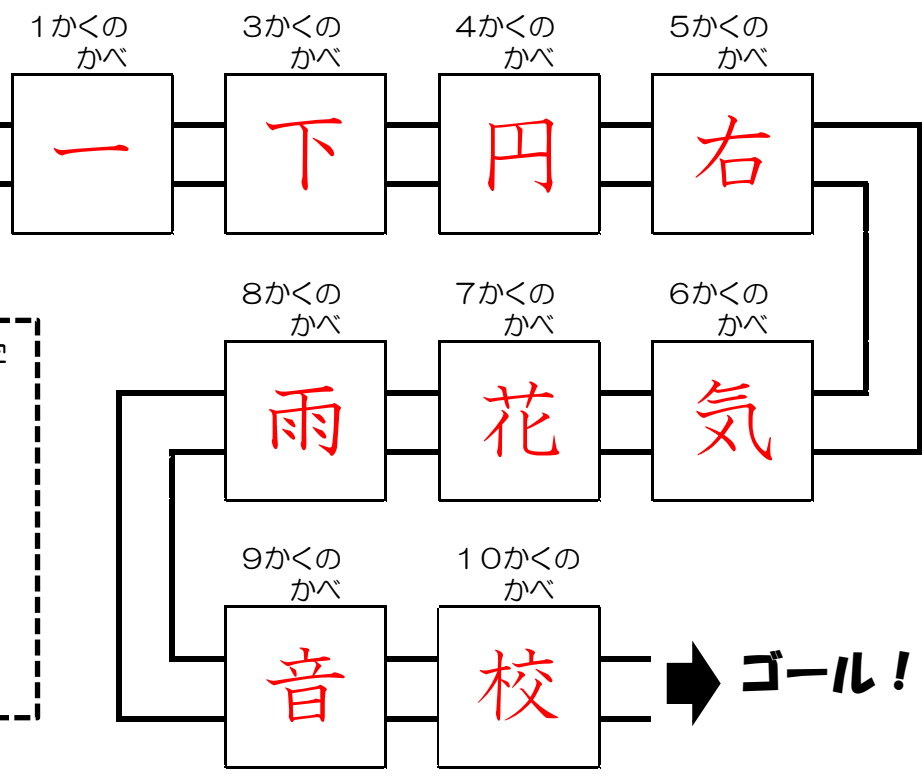


「あいことば」をあてはめてかべをとっぱしゴールをめざそう！

ステージ1

スタート! ➡

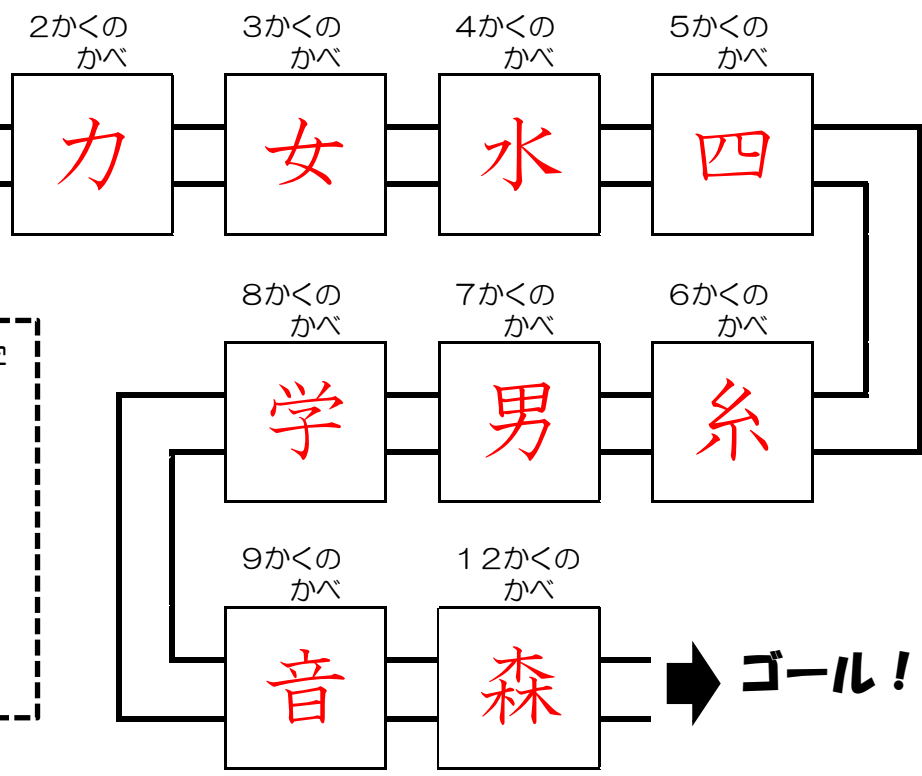


あいことばのかん字

気	一	右
音	雨	下
校	円	花

ステージ2

スタート! ➡



あいことばのかん字

森	学	水
四	男	カ
女	草	糸