

令和3年度 教育活動に関するアンケート結果

令和3年11月実施 回収率55% (家庭数208のうち回答数115)

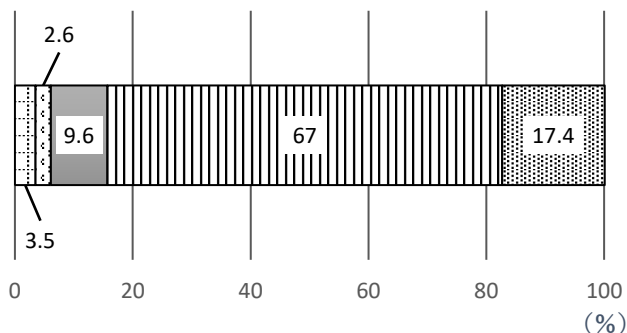
日頃より本校の教育活動に御理解・御協力いただき、ありがとうございます。

今年度は、本校の教育活動に関するアンケート調査を Google フォームを活用して行う形に変更させていただきました。御多用の中、アンケート調査に御協力いただきましてありがとうございました。

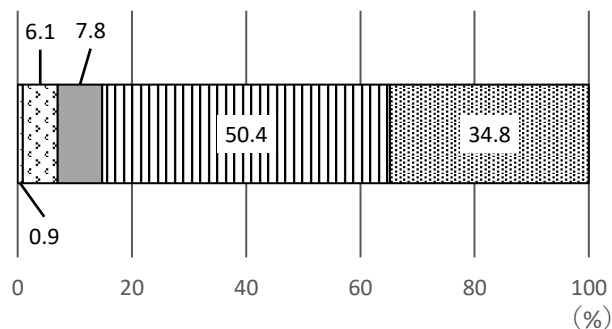
皆様からの貴重な御意見を参考にしながら、更なる教育活動の改善を図って参ります。

分からない
 そう思わない
 あまりそう思わない
 そう思う
 大いにそう思う

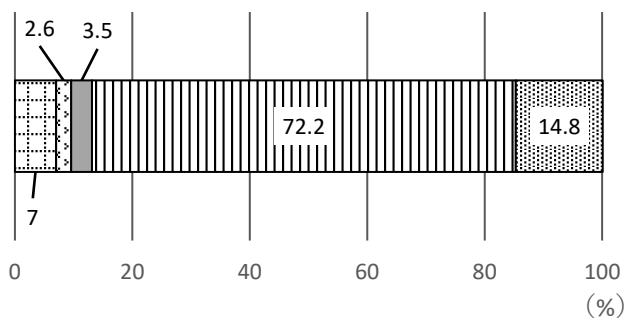
①光八小の教育方針や学校の雰囲気に共感できる。



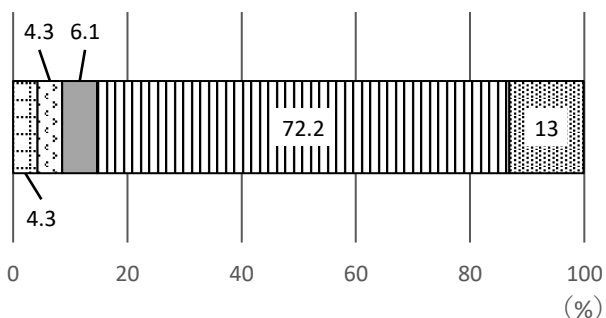
②自分の子供は学校へ行くのが楽しいと言っている。



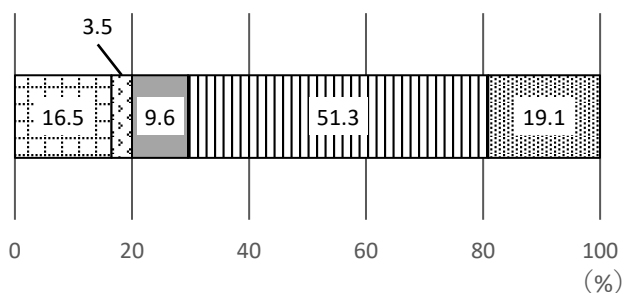
③学校は子供の学力や頑張りを適切・公平に評価している。



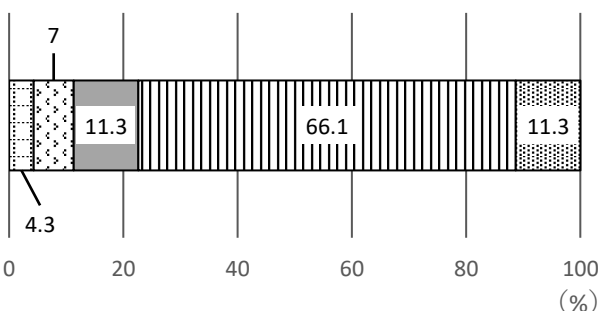
④自分の子供は授業の内容を理解している。



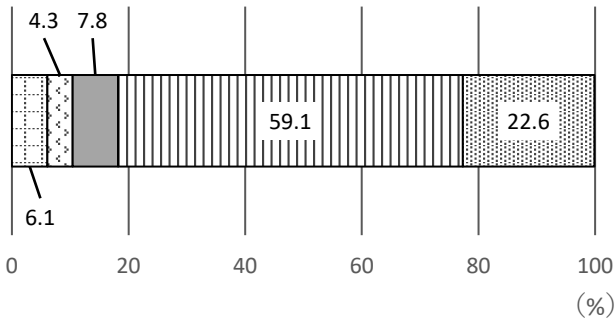
⑤学校は分かりやすい授業になるよう工夫している。



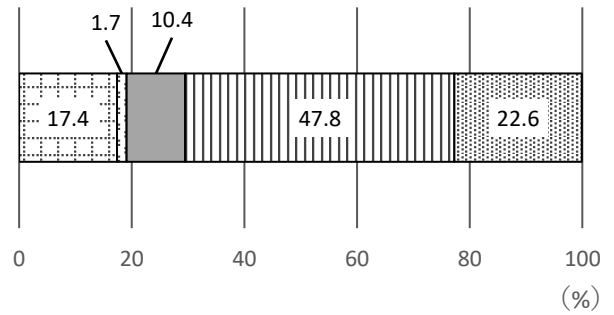
⑥宿題は適切な分量が出ている。



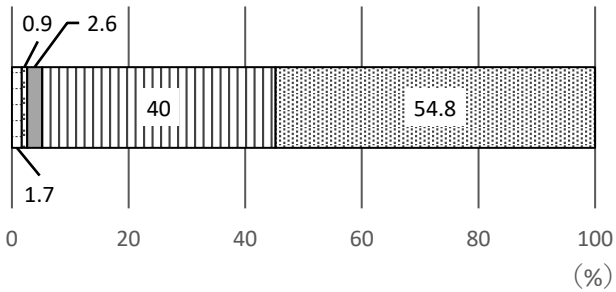
⑦先生は自分の子供を理解し、適切に指導している。



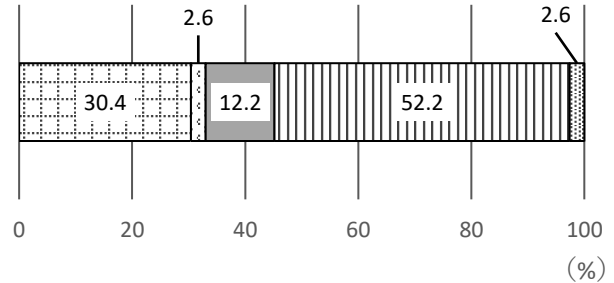
⑧光っ子活動や通常の学級とわかば学級との交流などを通して、思いやりの心を育てている。



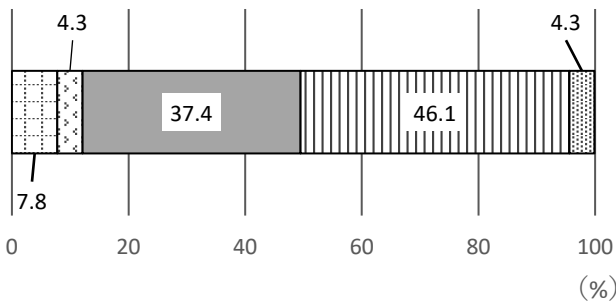
⑨体育発表会や展覧会などの行事は、子供たちにとって有意義なものになっている。



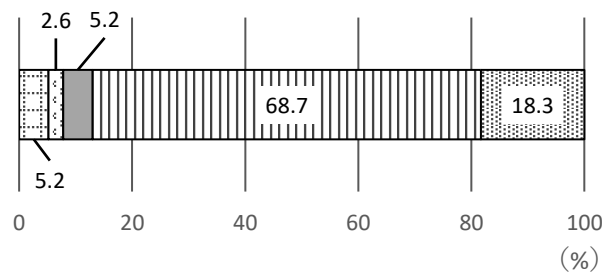
⑩学校はいじめや暴力などを見逃すことなく、適切に指導している。



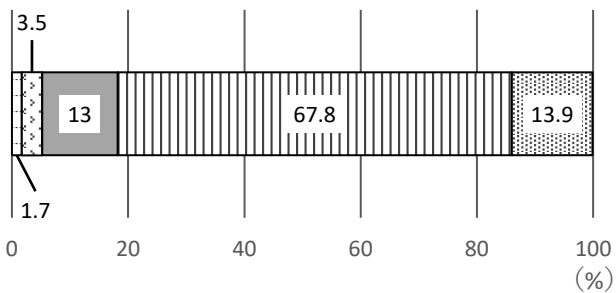
⑪光八小の子供たちは家族や近所の人にきちんと挨拶や返事ができる。



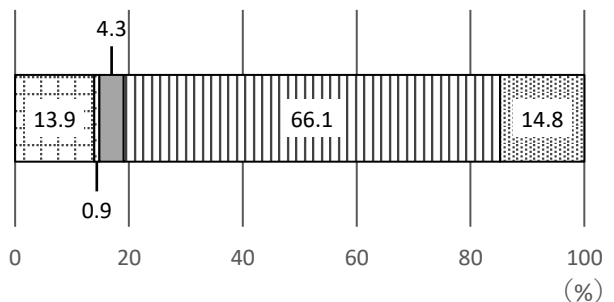
⑫光八小は掃除や整備が行き届いている。



⑬学校公開、保護者会、各種お便り等で学校や子供たちの様子を分かりやすく伝えている。



⑭光八小は避難訓練や安全指導、保護者への情報提供などの安全対策をしっかり行っている。



【教育アンケート 結果からの考察】

設問①②⑧⑨⑬・・・学校の教育方針や行事への取り組み等について

概ね肯定的な評価をいただきました。設問①「光八小の教育方針や学校の雰囲気にも共感できる。」については、昨年度と比べると若干肯定的な評価が下がっております。感染予防のため、保護者の皆様に保護者会等の場で学校の教育方針等についてお伝えする場が少なかったことも影響しているものと考えられます。感染症対策を講じながら保護者の皆様に教育方針や学校の考えをお伝えする機会を継続的に設けていきます。また、設問⑨「体育発表会や展覧会などの行事は、子供たちにとって有意義なものになっている。」については肯定的な評価が3ポイント上がっております。今年度の学校行事については、従来の内容や方法を検討して実施いたしました。コロナ禍で様々な活動の制限があり、保護者の皆様に参観していただく機会も限られてしまいましたが、子供たちの成長にとって有意義であったと感じていただけたことは大変ありがたく思います。

設問③～⑦・・・学習指導について

平均すると若干の上昇があります。特に、設問⑤「学校は分かりやすい授業になるように工夫している」が昨年度よりも肯定的な評価が6ポイント上がっております。今年度、本校はICT利活用推進実践校として、ICT機器、特にタブレット端末を活用した授業実践について研究を重ねて参りました。感染予防のため、話し合いやグループ活動、校外での体験的な活動等が計画通りに実施できなかった面もありますが、オンラインでの授業支援、ICT機器を有効活用した分かりやすい授業などできる限りの工夫をしてきました。今後も学習内容の定着と基礎・基本の充実を目指して、一人一人の状況に応じた指導を丁寧に行って参ります。

設問⑩・・・いじめや暴力を見逃さない指導について

肯定的な回答が60%を下回っており、「分からない」の回答が約30%です。他の設問と比べ、例年、肯定的な意見の割合が低くなっている項目です。今年度も例年と同様、肯定的な意見がやや少ないものの、昨年度よりも肯定的な評価が7ポイント上がりました。学校は児童が安心して過ごせる場所でなければなりません。そのためにもいじめや暴力を見逃さない指導を続けております。今年度、教職員全体で子供たちの様子を「情報共有」し、「共通理解」を図り、組織として「共通実践」するという方針で教育活動に取り組みました。子供たちからの訴えや保護者の皆様からの御相談があった際に、学校として迅速に対応することを心掛けて参りました。引き続き、いじめ防止等に対する取組を推進し、子供たちの安心感へとつなげていきたいと思っております。気になることや心配なことがあれば、ぜひ担任、学校まで御相談ください。

設問⑪・・・学校外での挨拶や返事について

肯定的な回答が50%と低い数値となっています。挨拶の定着については本校の生活指導の課題として取り組んできました。校内での挨拶の声は大分聞かれるようになっておりますが、学校外で挨拶することに関して、やや抵抗感のある子もいるようです。学校だけではなく、御家庭や近所で知り合いの方にも挨拶をする場面などそれぞれの場面を捉えて、御家庭でもお子様の挨拶の定着に向けて御協力をお願いします。

設問⑫⑭・・・学校設備、安全管理について

どちらも肯定的な回答が80%程度と概ねよい評価をいただきました。引き続き感染防止対策も含め、日々の安全点検に努め、校内の環境整備とともに安全管理も徹底して参ります。