





| | | |
|-----------------------|-------|------------------|
| 1年 6 (1) | くらべかた | __ねん __くみ なまえ |
|-----------------------|-------|------------------|

どちらが、ながいでしょう。



ア  ()


イ  ()


ウ  ()


エ  ()


オ カ

  ()

ア 

イ 

ウ 


エ 


①いちばん ながいのは、
どれでしょう。 ()

②いちばん みじかいのは、
どれでしょう。 ()

③ながさが おなじなのは、
どれと どれでしょう。
() と ()

どちらがながいでしょう。

ア 

イ  ()

| | | |
|-----------------------|-------|----------------------|
| 1年 6 (2) | くらべかた | ____ねん ____くみ なまえ |
|-----------------------|-------|----------------------|

たてと よこは、えんぴつ なん
ほん
 本ぶんの ながさでしょう。

たて えんぴつ () 本ぶん
 よこ えんぴつ () 本ぶん

つぎの えんぴつは、ますめ
 なんますぶんの ながさでしょう。

| | | | | | | | | |
|--|---|---|---|--|--|--|--|---|
| | | イ | | | | | | |
| | | ↑ | → | | | | | ウ |
| | ア | ↑ | | | | | | |
| | ↑ | | → | | | | | エ |
| | | | | | | | | |

ア ますめ () ますぶん
 イ ますめ () ますぶん
 ウ ますめ () ますぶん
 エ ますめ () ますぶん

いちばん ながい えんぴつは ()

だいすけくんが いっていることは、^{ただ}正しい でしょうか。 それとも、まちがっている でしょうか。

ノート

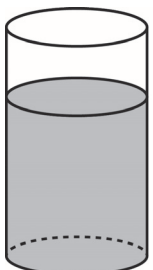
だいすけくん ノートのたては、えんぴつ4こぶん。ノートのよこは、けしごむ4こぶん。だから、たてと よこは、おなじながさだ。

だいすけくんの かんがえは、(正しい。 ・ まちがっている。)

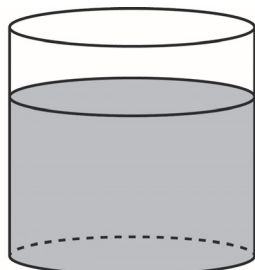
| | | |
|-----------------------|-------|----------------------|
| 1年 6 (3) | くらべかた | ____ねん ____くみ なまえ |
|-----------------------|-------|----------------------|

かさが おおいのは、
どちらでしょう。

ア




イ

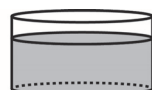


()

ウ




エ




()

つぎの ^い入れものにはいる
^{みず}水のかさは、コップ なんはい
ぶんでしょう。


ア

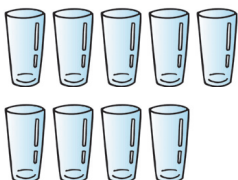




コップ () はいぶん

イ




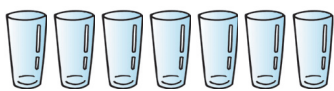


コップ () はいぶん

イのほうが、アよりも () はい おおい。

つぎの ^{はい}入れものに入る 水のかさは コップ なんはいぶんでしょう。


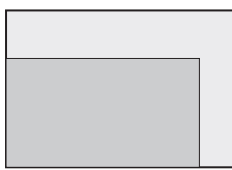


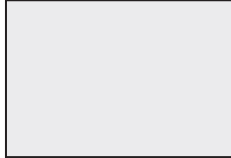


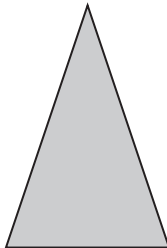
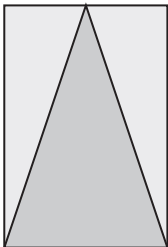
コップ () はいぶん

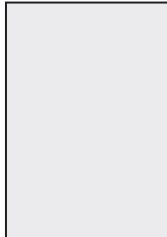
| | | |
|-----------------------|-------|----------------------|
| 1年 6 (4) | くらべかた | ____ねん ____くみ なまえ |
|-----------------------|-------|----------------------|

ひろいのは、どちらでしょう。

ア  

イ  () が ひろい。

ウ  

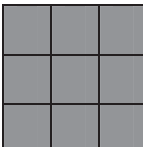

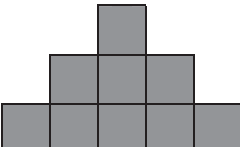
エ  () が ひろい。

しろ ^{しろ} 白いぶぶんと くろいぶぶん
 は どちらが ひろいでしょう。

| | | | | | |
|--|--|--|--|--|--|
| | | | | | |
| | | | | | |
| | | | | | |
| | | | | | |
| | | | | | |

() ()

どれが いちばん ひろいでしょう。

ア  イ  ウ  ()

| | | |
|-----------------------|-------|----------------------|
| 1年 6 (5) | くらべかた | ____ねん ____くみ なまえ |
|-----------------------|-------|----------------------|

ながいじゆんに、こたえましょう。

| | | | | | | | | | |
|---|--|---|---|--|--|--|--|--|--|
| | | | | | | | | | |
| | | イ | | | | | | | |
| | | | ウ | | | | | | |
| ア | | | | | | | | | |

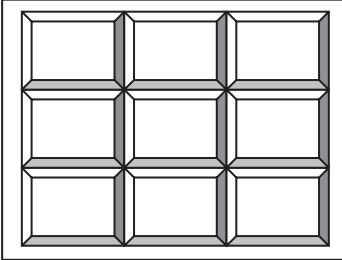
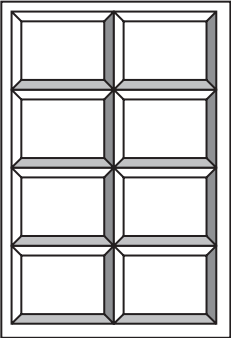
() → () → ()

いちばん たくさん ものが ^{はい} 入る ^い 入れものは、どれですか。

| | | |
|---|---|---|
| ア  | イ  | ウ  |
|  |  |  |

()

どちらの けいじばんが ひろい ですか。

| | |
|---|---|
| ア  | イ  |
|---|---|

()