

ひまわり



練馬区立北原小学校
第4学年 学年だより
運動会号
令和4年9月27日(火)

もうすぐ運動会

運動会まで、いよいよあとわずかとなりました。これまで子供たちは毎日、一生懸命に練習を重ねてきました。

表現「雨ふって 新時代」では、「雨燦々」と「新時代」の曲に合わせて、カウントをとりながら旗を振る「バシッ」の音が格好良く揃うこと、友だちとの距離を感じながら隊形移動をすることを目標にしてきました。個々の動きはもちろんですが、全体の美しさにも注目してください。

「80メートル走」では、夏休みを過ぎて一回り大きくたくましくなった子供たちの力強い走りを御覧ください。最後まで諦めず、全力で走り切ってほしいと思います。応援をよろしく願います。

「つな引き」は、赤白各60人を、30人の2チームに分けて、4回戦行います。

連日の練習で、子供たちは疲れがたまっていると思われます。食事や睡眠に十分に気を付け、体調を整えるようお願いいたします。

10月1日(土) 運動会

登校時刻は通常通りです。

持ち物

◎晴れの場合

- ・リュックサック
- ・水筒
- ・弁当
- ・汗ふきタオル
- ・連絡帳、筆記用具
- ・小旗、軍手(学校においてあるはずです。)
- ・体育着(学校で着替えます。)

到着替えるので、遅れないように。

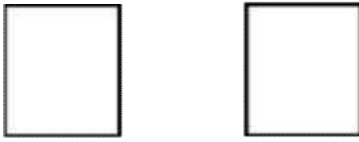
◎雨の場合

- ・翌日の10月2日(日)に延期です。(弁当持参)
- ・※10月3日はお休みになります。
- ・2日も雨の場合は、弁当持参で火曜日時間割での授業。
その場合は、4日(火)に延期になります。

◎実施有無のお知らせ

- ・小雨等で実施の有無がはっきりしない場合は、当日朝7時に学校からホームページへの掲載及び一斉配信メールでお知らせします。
- ・電話でのお問い合わせは御遠慮ください。

団体種目 つな引き



組の

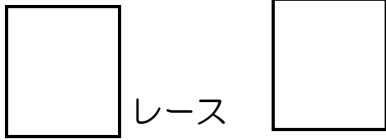
チームで

1回戦	赤 A	_____	白 A
2回戦	赤 B	_____	白 B
3回戦	白 B	_____	赤 A
4回戦	白 A	_____	赤 B

本部席

す。

個人種目 80メートル走



レース

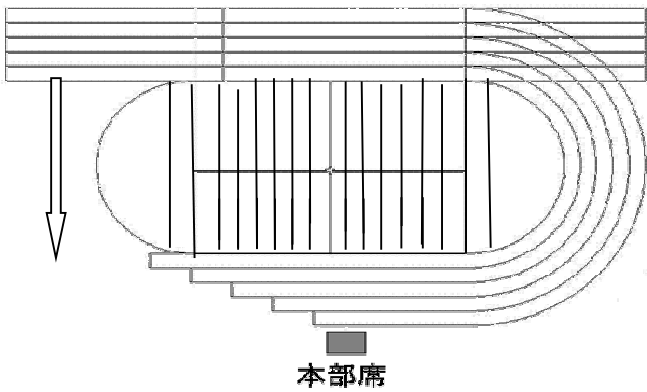
コースを走ります。



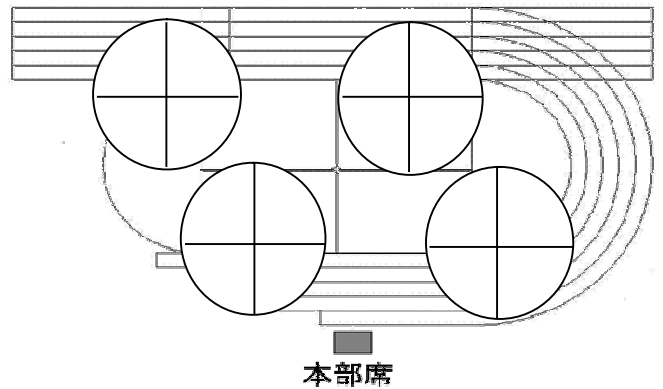
校庭いっぱいを使っての隊形移動です。
カメラマン泣かせのイキ構成ですみません。

表現 雨ふって 新時代

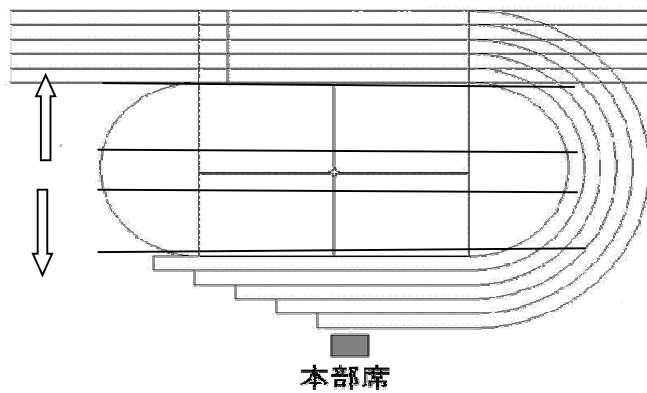
隊形①



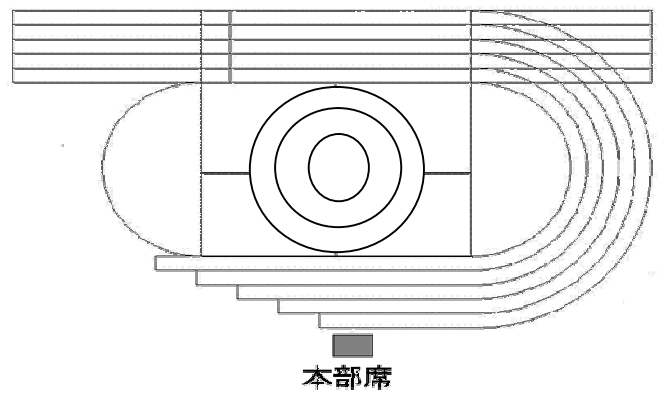
隊形②



隊形③



隊形④



運動会の見どころ

.....

.....