





1年 6 (1)	くらべかた	___ねん ___くみ なまえ
-----------------------	-------	--------------------



どちらが、ながいでしょう。


ア  ()


イ  ()


ウ  ()


エ  ()

オ カ
  ()

ア 

イ 

ウ 


エ 


①いちばん ながいのは、
どれでしょう。 ()

②いちばん みじかいのは、
どれでしょう。 ()

③ながさが おなじなのは、
どれと どれでしょう。
() と ()

どちらがながいでしょう。

ア 

イ  ()

1年 6 (2)	くらべかた	____ねん ____くみ なまえ
-----------------------	-------	----------------------

たてと よこは、えんぴつ なん
ほん
本ぶんの ながさでしょう。

たて えんぴつ () 本ぶん
よこ えんぴつ () 本ぶん

つぎの えんぴつは、ますめ
なんますぶんの ながさでしょう。

		イ						
		↑	→					ウ
	ア	↑						
	↑		→					エ

ア ますめ () ますぶん
イ ますめ () ますぶん
ウ ますめ () ますぶん
エ ますめ () ますぶん

いちばん ながい えんぴつは ()

だいすけくんが いっていることは、^{ただ}正しい でしょうか。 それとも、まちがっている でしょうか。

ノート

だいすけくん

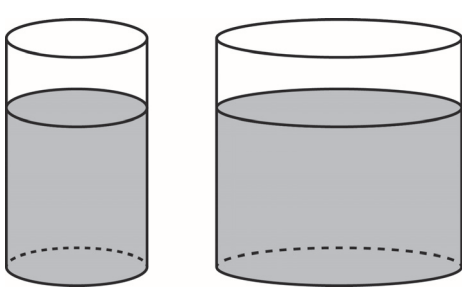
ノートのたては、えんぴつ4こぶん。ノートのよこは、けしごむ4こぶん。だから、たてと よこは、おなじながさだ。

だいすけくんの かんがえは、(正しい。 ・ まちがっている。)

1年 6 (3)	くらべかた	____ねん ____くみ なまえ
-----------------------	-------	----------------------

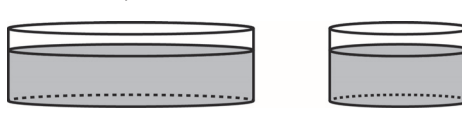
かさが おおいのは、
どちらでしょう。

ア イ



()

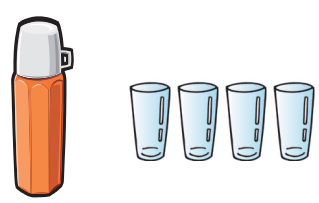
ウ エ



()


つぎの ^い入れものにはいる
^{みず}水のかさは、コップ なんはい
ぶんでしょう。

ア



コップ () はいぶん

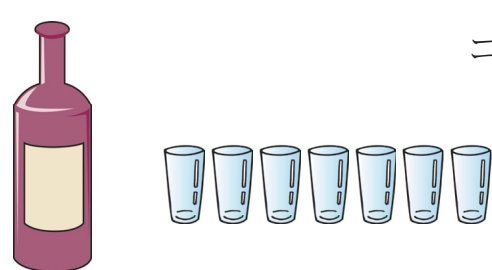
イ



コップ () はいぶん

イのほうが、アよりも () はい おおい。



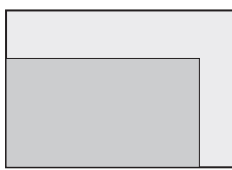
つぎの ^{はい}入れものに入^{はい}る 水^{はい}のかさは コップ なんはいぶん
でしょう。

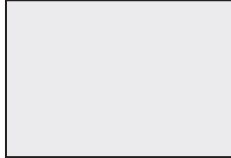


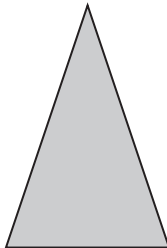

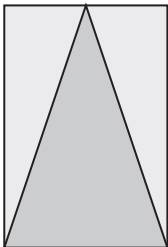
コップ () はいぶん

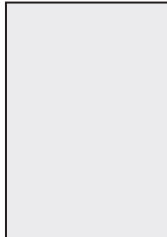
1年 6 (4)	くらべかた	____ねん ____くみ なまえ
-----------------------	-------	----------------------

ひろいのは、どちらでしょう。

ア   

イ  () が ひろい。

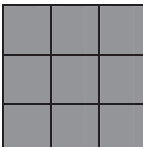

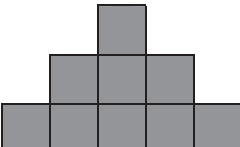
ウ   

エ  () が ひろい。

しろ^{しろ}いぶぶんと くろいぶぶん
 は どちらが ひろいでしょう。

() ()

どれが いちばん ひろいでしょう。

ア  イ  ウ  ()

1年 6 (5)	くらべかた	____ねん ____くみ なまえ
-----------------------	-------	----------------------

ながいじゆんに、こたえましょう。

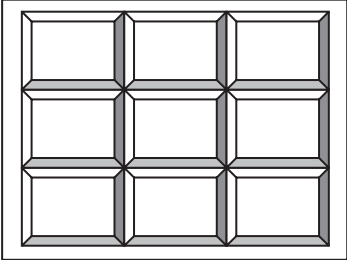
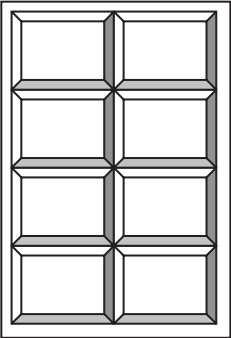
		イ							
			ウ						
ア									

() → () → ()

いちばん たくさん ものが ^{はい} 入る ^い 入れものは、どれですか。

ア 	イ 	ウ  ()
		

どちらの けいじばんが ひろい ですか。

ア 	イ  ()
---------------------------------------------------------------------------------------	-------------------------------------------------------------------------------------------