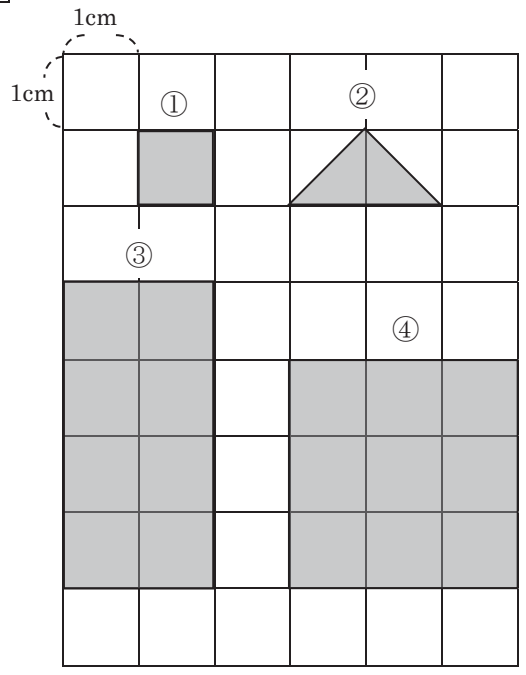


<b>4年</b> <b>14</b> <b>(1)</b>	<b>面積</b>	____年 ____組 名前
--------------------------------------	-----------	-------------------

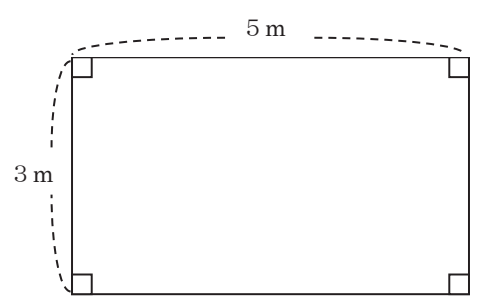
① 次の図形の面積を求めましょう。



- ① ( 1 cm<sup>2</sup> )    ② ( 1 cm<sup>2</sup> )
- ③ ( 8 cm<sup>2</sup> )    ④ ( 9 cm<sup>2</sup> )
- ⑤ たてが8cm、横が12cmの  
 長方形の面積  
 式 ( 8 × 12 = 96 )  
 答え ( 96 cm<sup>2</sup> )

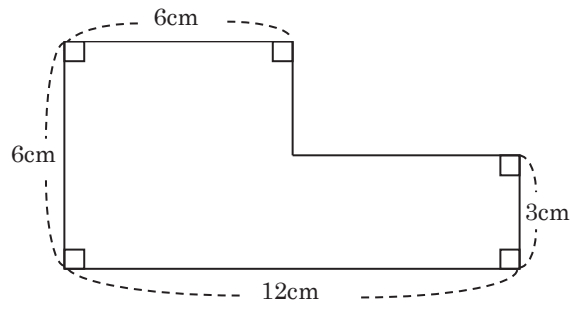
② 次の問題に答えましょう。

- ① 1 m<sup>2</sup>は何 cm<sup>2</sup>でしょうか。  
 1 m<sup>2</sup> = ( 10000 ) cm<sup>2</sup>
- ② 次の図形の面積を求めましょう。



- 式 ( 3 × 5 = 15 )  
 答え ( 15 m<sup>2</sup> )
- ③ 1辺の長さが15mの正方形の面積  
 式 ( 15 × 15 = 225 )  
 答え ( 225 m<sup>2</sup> )

次の図形の面積を求めましょう。

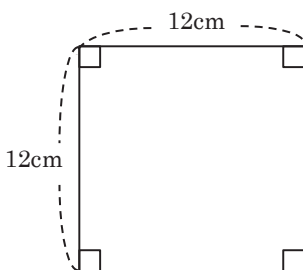


- 式  
 (例) 6 × 6 + 3 × (12 - 6)  
 = 54  
 答え ( 54 cm<sup>2</sup> )

<b>4年</b> <b>14</b> <b>(2)</b>	<b>面積</b>	____年 ____組 名前
--------------------------------------	-----------	-------------------

1 次の図形の面積を求めましょう。

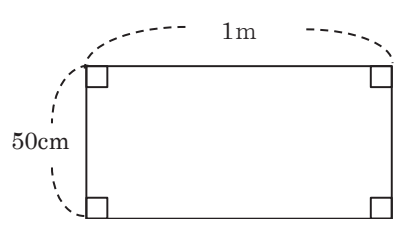
①



式  $12 \times 12 = 144$

答え (  $144 \text{ cm}^2$  )

②



式  $50 \times 100 = 5000$

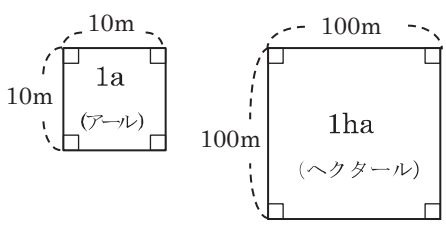
答え (  $5000 \text{ cm}^2$  )

たんに  
 気をつけて

2 次の問題に答えましょう。

①  $3\text{m}^2$ は何  $\text{cm}^2$ でしょうか。

$3\text{m}^2 = ( 30000 ) \text{cm}^2$



② 1aは何  $\text{m}^2$ でしょうか。

$1\text{a} = ( 100 ) \text{m}^2$

③ 1haは何  $\text{m}^2$ でしょうか。

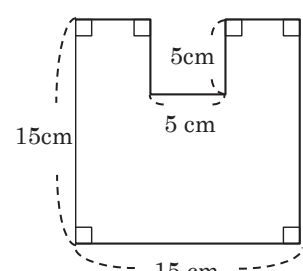
$1\text{ha} = ( 10000 ) \text{m}^2$

④ たて 20m、横 60m の長方形の形をした畑があります。面積は何 a でしょうか。

式  $20 \times 60 = 1200$

答え (  $12 \text{ a}$  )

3 次の図形の面積を求めましょう。



式

(例)  $15 \times 15 - 5 \times 5$

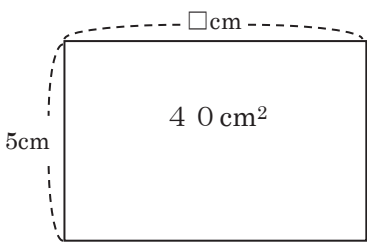
$= 200$

答え (  $200 \text{ cm}^2$  )

<b>4年</b> <b>14</b> <b>(3)</b>	<b>面積</b>	____年 ____組 名前
--------------------------------------	-----------	-------------------

**1** 次の問題に答えましょう。


① 次の長方形の□の長さを求めましょう。



式  $40 \div 5 = 8$

答え (  $8 \text{ cm}$  )

② 次の長方形の辺の長さをはかり、面積を求めましょう。



式  $2 \times 7 = 14$

答え (  $14 \text{ cm}^2$  )

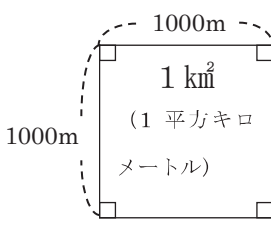
**2** 次の問題に答えましょう。

①  $5\text{a}$  は何  $\text{m}^2$  でしょうか。

$5\text{a} = ( 500 ) \text{m}^2$

②  $12\text{ha}$  は何  $\text{m}^2$  でしょうか。

$12\text{ha} = ( 120000 ) \text{m}^2$



③  $1\text{km}^2$  は何  $\text{m}^2$  でしょうか。

$1\text{km}^2 = ( 1000000 ) \text{m}^2$

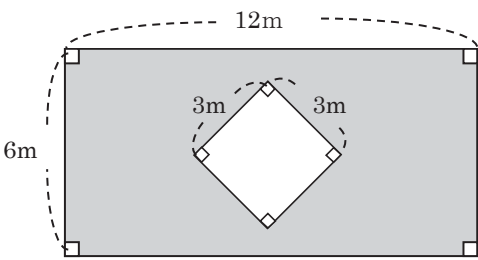
④ A市は長方形の形をしています。地図で調べると、たての長さが6km、横の長さが11kmでした。

A市の面積は何  $\text{km}^2$  でしょうか。

式  $6 \times 11 = 66$

答え (  $66 \text{ km}^2$  )

**3** 色のついた部分の面積を求めましょう。



式

(例)  $6 \times 12 - 3 \times 3$

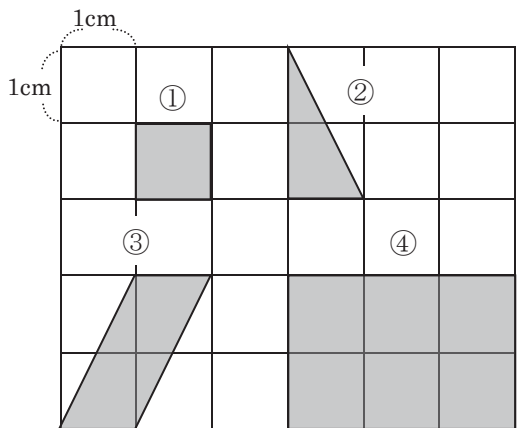
$= 63$

答え (  $63 \text{ m}^2$  )

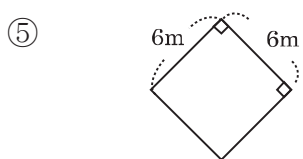


<b>4年</b> <b>14</b> <b>(5)</b>	<b>面積</b>	____年 ____組 名前
--------------------------------------	-----------	-------------------

① 次の図形の面積を求めましょう。



- ① (  $1 \text{ cm}^2$  )    ② (  $1 \text{ cm}^2$  )  
 ③ (  $2 \text{ cm}^2$  )    ④ (  $6 \text{ cm}^2$  )



式 (  $6 \times 6 = 36$  )

答え (  $36 \text{ m}^2$  )

② 次の問題に答えましょう。

① たての長さが40cm、横の長さが60cmの教室のつくえの面積は何  $\text{cm}^2$  ですか。

式  $40 \times 60 = 2400$

答え (  $2400 \text{ cm}^2$  )

② たての長さが8m、横の長さが12mの長方形の形をした学級園の面積は何  $\text{m}^2$  ですか。

式  $8 \times 12 = 96$

答え (  $96 \text{ m}^2$  )

③ 次の ( ) に当てはまる数をかきましょう。

①  $2\text{m}^2 = ( 20000 ) \text{cm}^2$

②  $5\text{a} = ( 500 ) \text{m}^2$

③  $8\text{ha} = ( 80000 ) \text{m}^2$

④  $3\text{km}^2 = ( 3000000 ) \text{m}^2$

④ 次の面積は、下のどの単位で表すといいですか。選んでかきましょう。

$\text{cm}^2$     $\text{m}^2$     $\text{km}^2$

① 学校の体育館

$\text{m}^2$

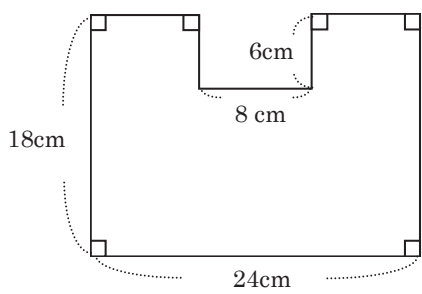
② 新宿区

$\text{km}^2$

③ ノート

$\text{cm}^2$

⑤ 次の図形の面積を求めましょう。



式 (例)  $18 \times 24 - 6 \times 8 = 384$

答え (  $384 \text{ cm}^2$  )