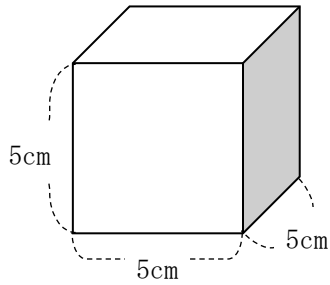
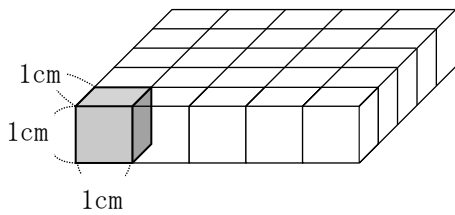


<b>5年</b> <b>12</b> <b>(1)</b>	<b>直方体や立方体の体積</b> <b>体積の単位と測定</b>	____年 ____組
		名前

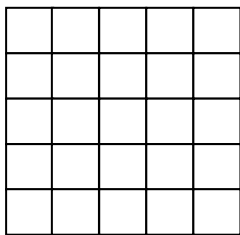
① 次の立方体の体積を求めましょう。



一段目をしきつめると



上から見ると

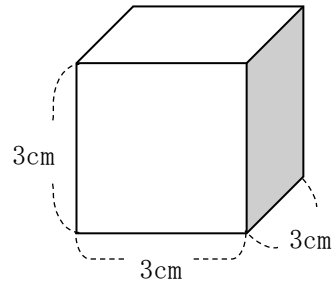


式

答え

② 次の立方体の体積を求めましょう。

①



式

答え

② 一辺が 6 c m の立方体

式

答え

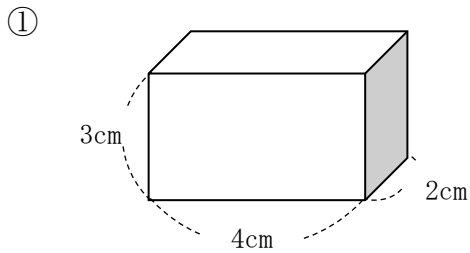
③ 一辺が 1 m の立方体

式

答え

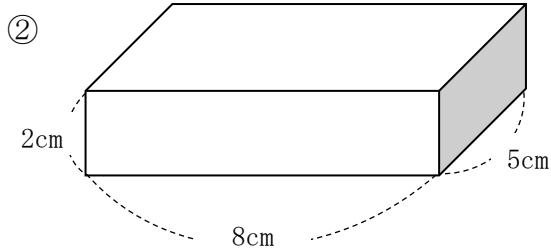
<b>5年</b> <b>12</b> <b>(2)</b>	直方体や立方体の体積 体積の単位と測定	____年 ____組
		名前

① 次の直方体の体積を求めましょ  
う。



式

答え



式

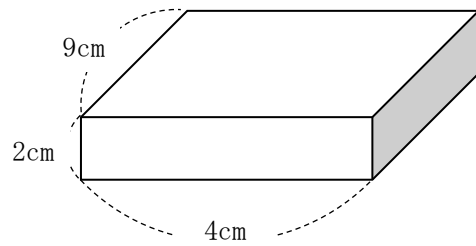
答え

② 次の問題に答えましょ。

**問題**

体積が  $36\text{cm}^3$  になる図形はどれか、  
記号で答えましょ。

ア



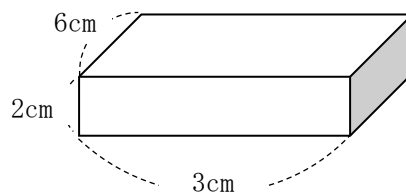
イ

一辺が 3cm の立方体

ウ

たての長さが高さが 3cm、横の長さ  
が 4cm の直方体

エ



答え

<b>5年</b> <b>12</b> <b>(3)</b>	<b>直方体や立方体の体積</b> <b>体積の単位と測定</b>	____年 ____組
		名前

1 次の問題に答えましょう。

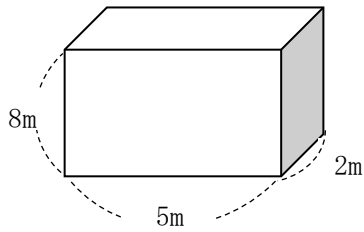
①  $1\text{ m}^3$ は何  $\text{cm}^3$ ですか。

$$1\text{ m}^3 = \quad \quad \quad \text{cm}^3$$



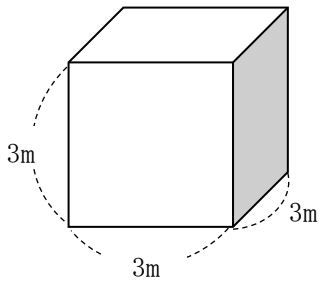
1辺が100cmの立方体で考えよう

② 次の直方体・立方体の体積を求めましょう。



式

答え  $\text{m}^3$



式

答え  $\text{m}^3$

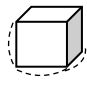
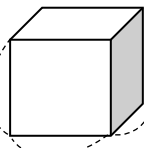
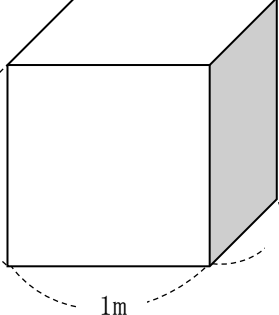
たてと横の長さが2m、  
高さが4mの直方体の体積

式

答え  $\text{m}^3$

<b>5年</b> <b>12</b> <b>(4)</b>	<b>直方体や立方体の体積</b> <b>体積の単位と測定</b>	____年 ____組
		名前

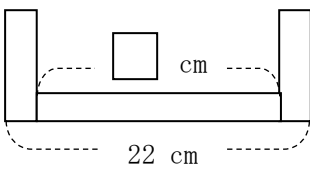
1 □や〔 〕に数字を正しい数字を入れましょう。

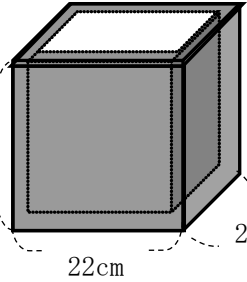
 <p>1cm 1cm 1cm</p>	 <p>10cm 10cm 10cm</p>	 <p>1m 1m 1m</p>
<input type="text"/> $\text{cm}^3$	<input type="text"/> $\text{cm}^3$	<input type="text"/> $\text{cm}^3$
<input type="text"/> mL	<input type="text"/> mL	または〔 〕 $\text{m}^3$
または〔 〕 L		<input type="text"/> L

**問題**


厚さ1cmの板を使って右のような直方体を作りました。  
この入れ物に入る水の体積は何  $\text{cm}^3$  ですか。

横の長さは22cmだけど、厚さが1cmの板で作られているから...





11cm  
22cm  
22cm

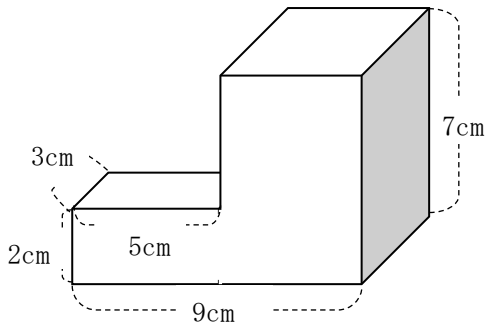


式

答え

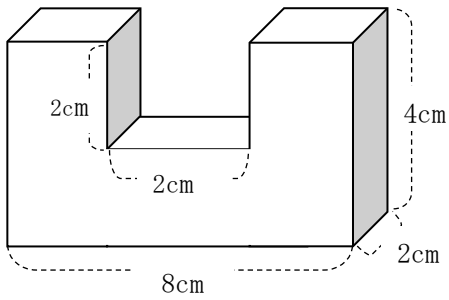
<b>5年</b> <b>12</b> <b>(5)</b>	<b>直方体や立方体の体積</b> <b>体積の単位と測定</b>	____年 ____組
		名前

1 次の直方体・立方体の体積を求めましょう。



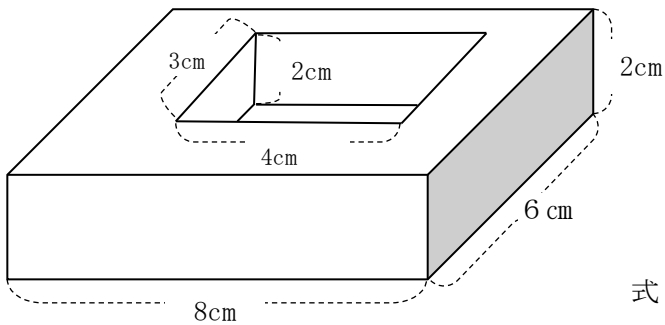
式

答え  $\text{cm}^3$



式

答え  $\text{cm}^3$



式

答え  $\text{cm}^3$