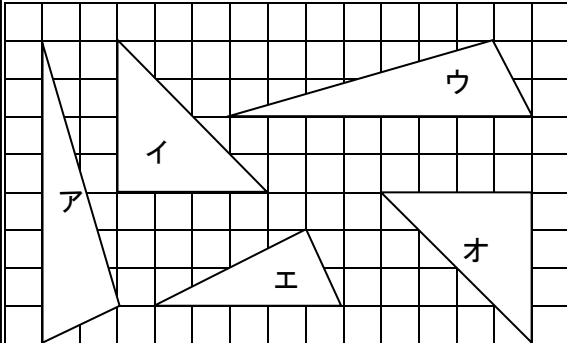


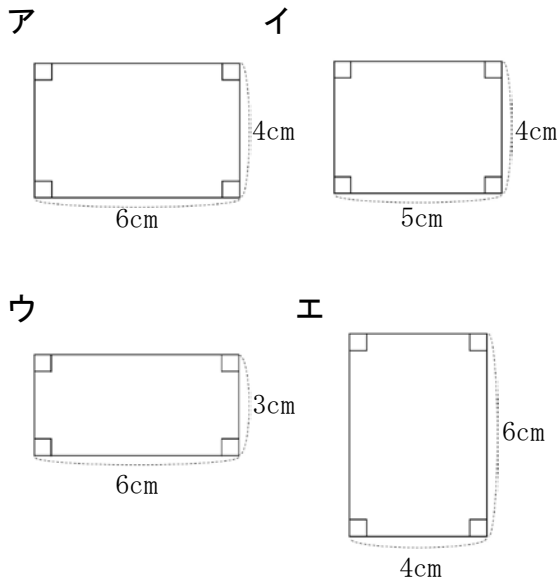
5年 15 (1)	図形の合同	___年 ___組
		名前

1 次の三角形の中で、合同なものは、どれとどれですか。



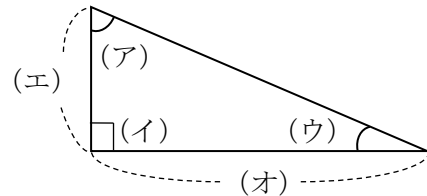
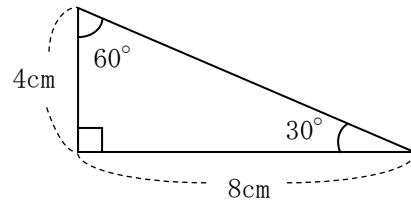
答え (ア) と (ウ)  
(イ) と (オ)

2 次の長方形の中で、合同なものは、どれとどれですか。



答え (ア) と (エ)

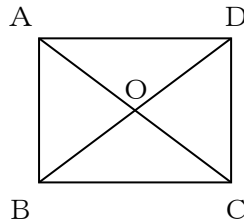
3 次の2つの図形は合同です。当てはまる長さや角度を書きましょう。



答え  
(ア) ( 60 ) 度  
(イ) ( 90 ) 度  
(ウ) ( 30 ) 度  
(エ) ( 4 ) cm  
(オ) ( 8 ) cm

4 下の図は、長方形に2本の対角線をひいたものです。図の中から、次の三角形と合同な三角形を見つけましょう。

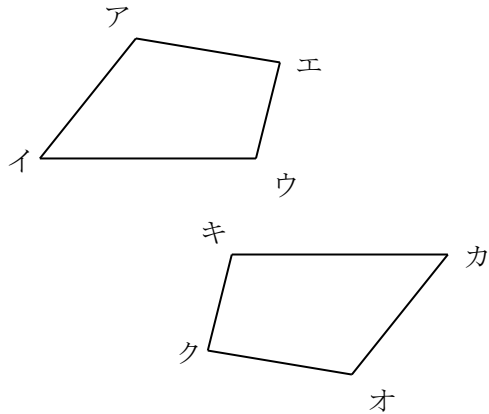
答え  
三角形ADOと  
( 三角形BCO )



三角形AOBと  
( 三角形DOC )

<b>5年</b> <b>15</b> <b>(2)</b>	<b>図形の合同</b>	____年 ____組
		名前

① 次の2つの四角形は合同です。



① それぞれの頂点に対応する頂点はどれですか。

- 頂点ア → 頂点 ( **オ** )
- 頂点イ → ( **頂点カ** )
- 頂点ウ → ( **頂点キ** )
- 頂点エ → ( **頂点ク** )

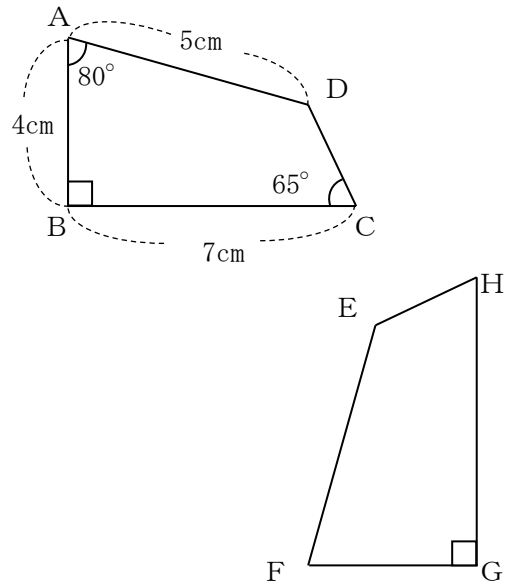
② それぞれの角に対応する角はどれですか。

- 角ア → 角 ( **オ** )
- 角イ → ( **角カ** )
- 角ウ → ( **角キ** )
- 角エ → ( **角ク** )

③ それぞれの辺に対応する辺はどれですか。

- 辺アイ → 辺 ( **オカ** )
- 辺イウ → ( **辺カキ** )
- 辺ウエ → ( **辺キク** )
- 辺エア → ( **辺クオ** )

② 次の2つの四角形は合同です。



① 辺FGの長さは何cmですか。

**4cm**

② 辺GHの長さは何cmですか。

**7cm**

③ 角Hの大きさは何度ですか。

**65°**

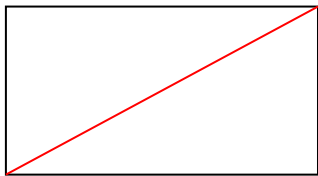
④ 頂点Dと対応するのはどの頂点ですか。

**頂点E**

<b>5年</b> <b>15</b> <b>(3)</b>	<b>図形の合同</b>	____年 ____組
		名前

1 次の長方形、平行四辺形、台形、ひし形に、それぞれ1本の対角線をひいて2つの三角形に分けましょう。できた2つの三角形が合同なら、表に○をつけましょう。また、対角線は何本ひけますか。下の表にかきましょう。

①長方形



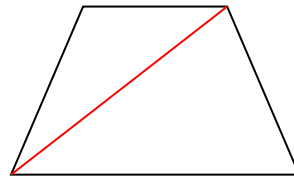
合同であれば○

(    ○    )

対角線の本数

(    2    ) 本

③台形



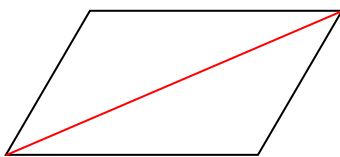
合同であれば○

(            )

対角線の本数

(    2    ) 本

②平行四辺形



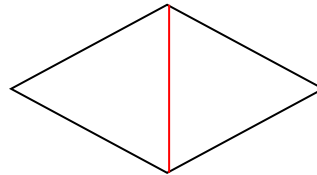
合同であれば○

(    ○    )

対角線の本数

(    2    ) 本

④ひし形



合同であれば○

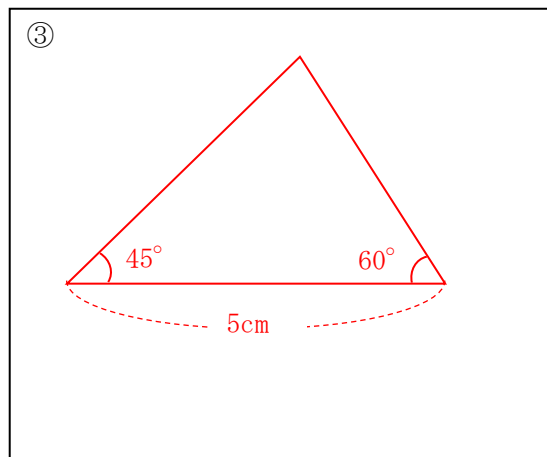
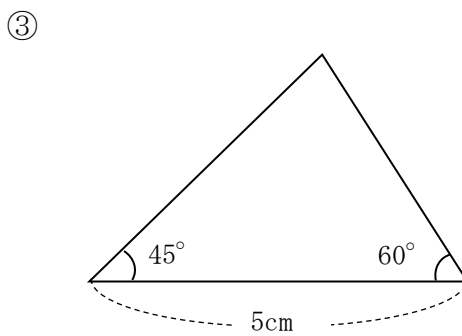
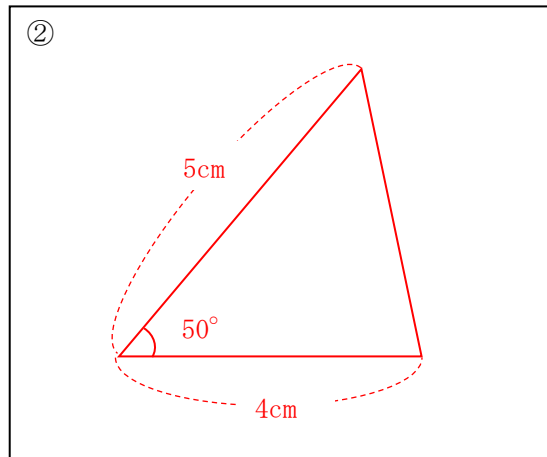
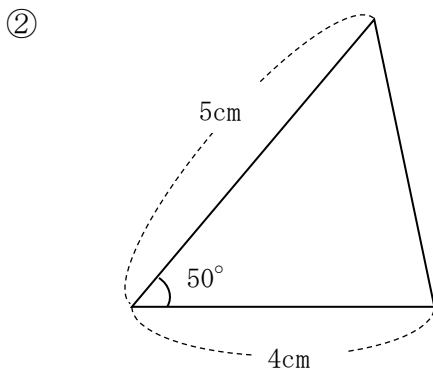
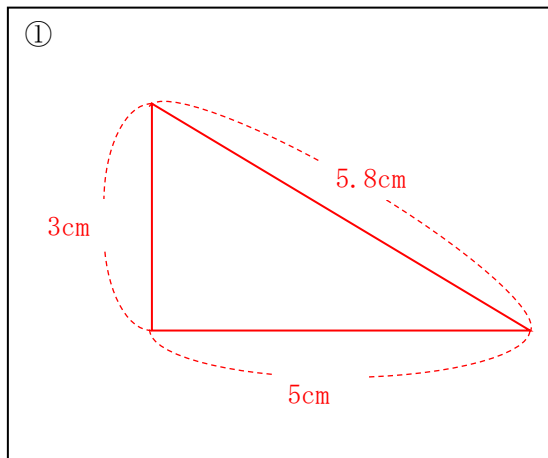
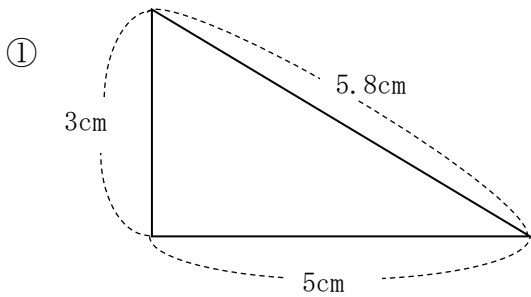
(    ○    )

対角線の本数

(    2    ) 本

<b>5年</b> <b>15</b> <b>(4)</b>	<b>図形の合同</b>	____年 ____組
		名前

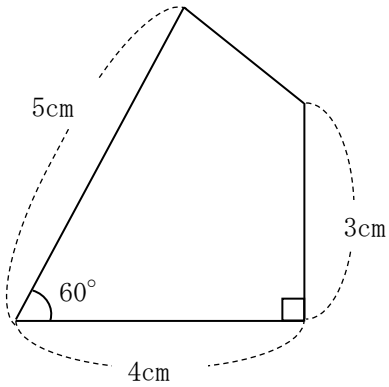
① 次の三角形と合同な三角形をかきましょう。  
 (その際、使用した長さや角の大きさを、かいておきましょう。また、コンパスの線などは残しておきましょう。)



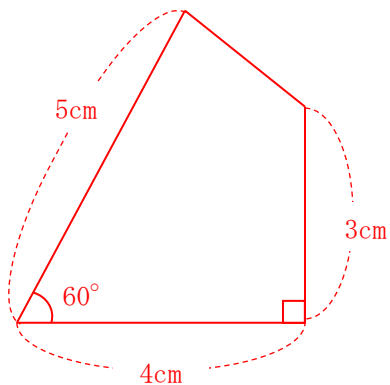
<b>5年</b> <b>15</b> <b>(5)</b>	<b>図形の合同</b>	____年 ____組
		名前

① 次の四角形と合同な四角形をかきましょう。  
 (その際、使用した長さや角の大きさを、かいておきましょう。また、コンパスの線などは残しておきましょう。)

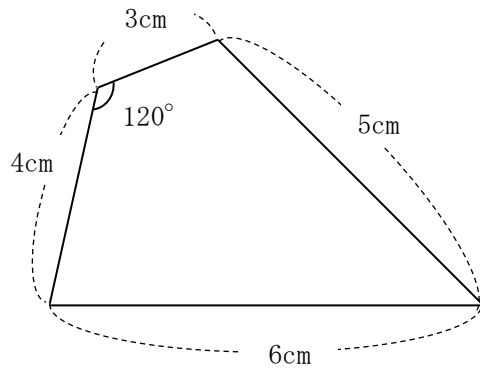
①



①



②



②

