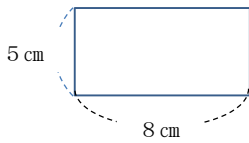


<b>6年</b> <b>12</b> <b>(1)</b>	<b>角柱、円柱の体積</b>	年 組
		名前

1 次の問題に答えましょう。

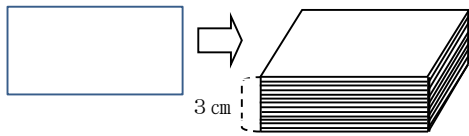
- ① たて5 cm、横8 cmの長方形のカードの面積は、何 $\text{cm}^2$ でしょうか。



式

答え ( )

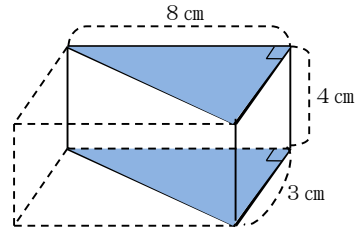
- ② この長方形のカードを3 cmの高さまで積み上げました。体積は、何 $\text{cm}^3$ でしょうか。



式

答え ( )

2 次の問題に答えましょう。



- ① の部分を  という。  
 上の図は  の形が三角形なので、この立体の名前を  という。

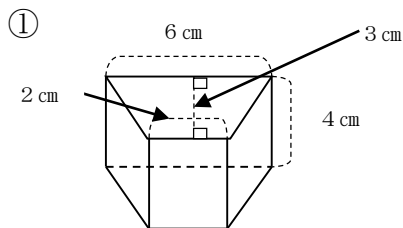
- ② 角柱の体積 =  × 高さ

- ③ 体積を求めましょう。

式

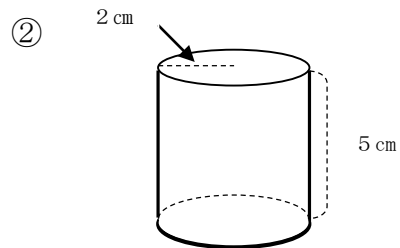
答え ( )

3 体積を求めましょう。



式

答え ( )

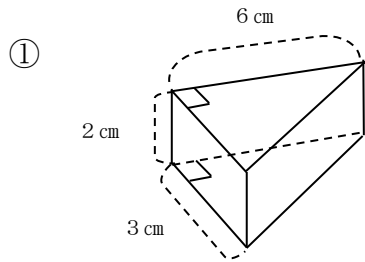


式

答え ( )

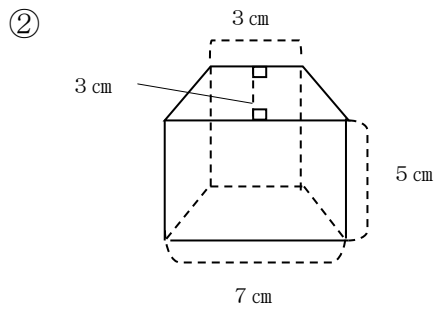
<b>6年</b> <b>12</b> <b>(2)</b>	<b>角柱、円柱の体積</b>	____年 ____組
		名前

1 体積を求めましょう。



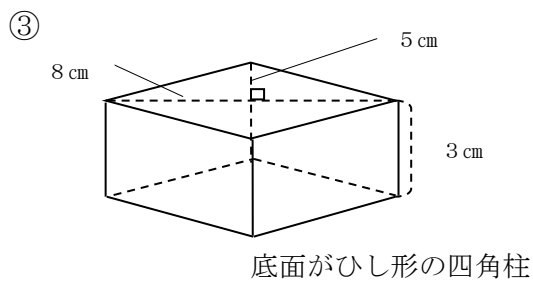
式

答え ( )



式

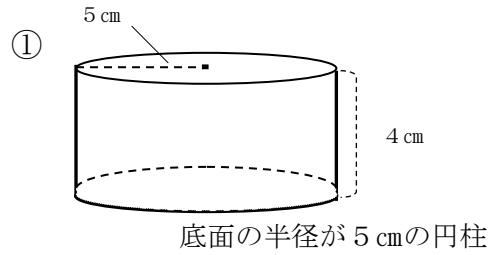
答え ( )



式

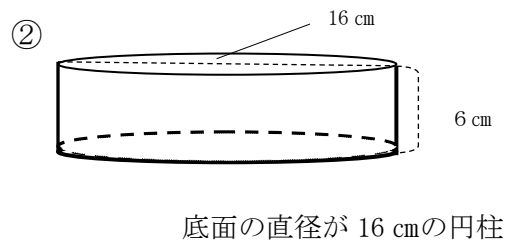
答え ( )

2 体積を求めましょう。



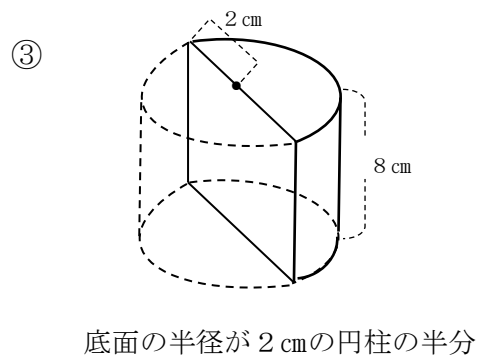
式

答え ( )



式

答え ( )



式

答え ( )

取り組んだ日 月 日

6年

12

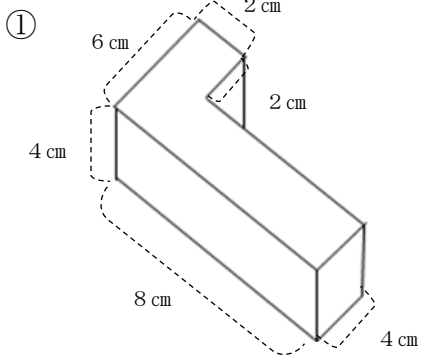
(3)

角柱、円柱の体積

\_\_\_年 \_\_\_組

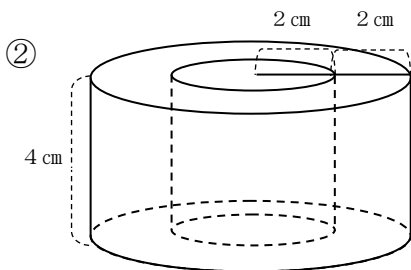
名前

1 体積を求めましょう。



式

答え ( )



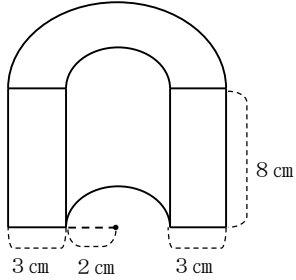
式

答え ( )

<b>6年</b> <b>12</b> <b>(4)</b>	<b>角柱、円柱の体積</b>	年 組 名前
--------------------------------------	-----------------	-----------

1 体積を求めましょう。

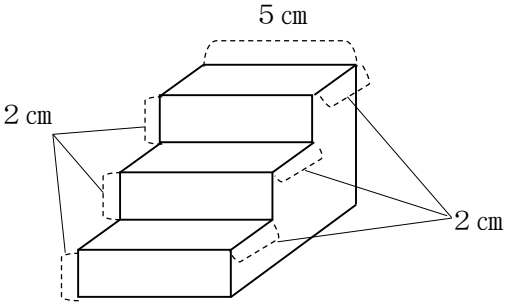
①



式

答え (            )

②

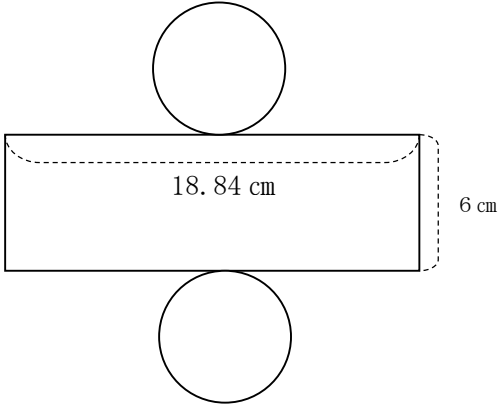


式

答え (            )

2 次の展開図を組み立てて、できあがる立体の体積を求めましょう。

①



式

答え (            )