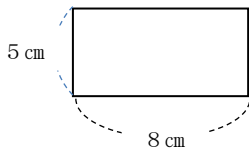


6年 12 (1)	角柱、円柱の体積	年 組
		名前

1 次の問題に答えましょう。

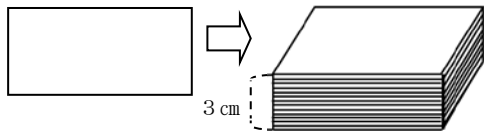
- ① たて5 cm、横8 cmの長方形のカードの面積は、何 cm^2 でしょうか。



式 $5 \times 8 = 40$

答え (40 cm^2)

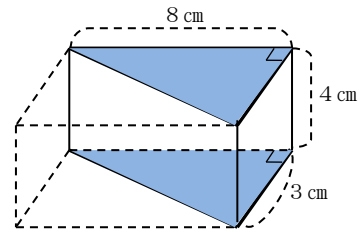
- ② この長方形のカードを3 cmの高さまで積み上げました。体積は、何 cm^3 でしょうか。



式 $5 \times 8 \times 3 = 120$

答え (120 cm^3)

2 次の問題に答えましょう。



- ① ■の部分をもとを **底面** という。
 上の図は **底面** の形が三角形なので、この立体の名前を **三角柱** という。

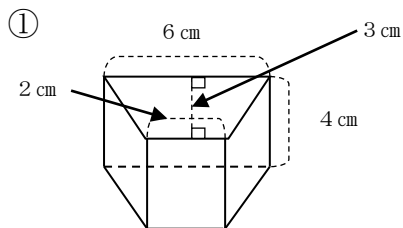
- ② 角柱の体積 = **底面積** × 高さ

- ③ 体積を求めましょう。

式 $3 \times 8 \div 2 \times 4 = 48$

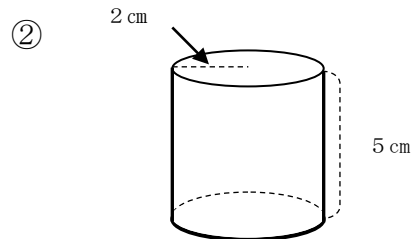
答え (48 cm^3)

3 体積を求めましょう。



式 $(2 + 6) \times 3 \div 2 \times 4 = 48$

答え (48 cm^3)



式 $2 \times 2 \times 3.14 \times 5 = 62.8$

答え (62.8 cm^3)

6年

12

(2)

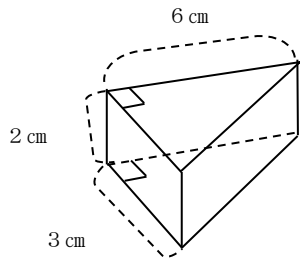
角柱、円柱の体積

___年 ___組

名前

1 体積を求めましょう。

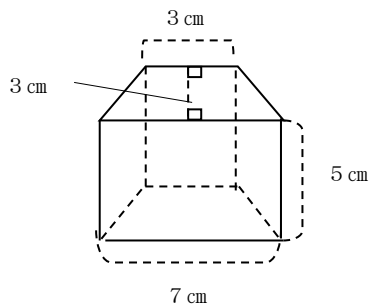
①



式 $3 \times 6 \div 2 \times 2 = 18$

答え (18 cm^3)

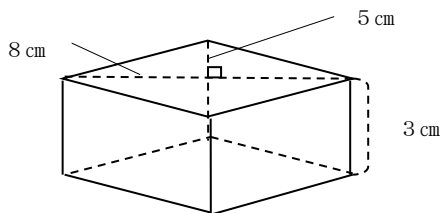
②



式 $(3 + 7) \times 3 \div 2 \times 5 = 75$

答え (75 cm^3)

③



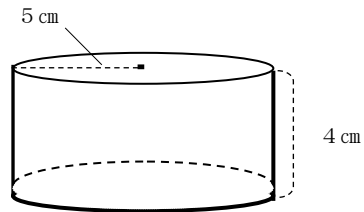
底面がひし形の四角柱

式 $5 \times 8 \div 2 \times 3 = 60$

答え (60 cm^3)

2 体積を求めましょう。

①

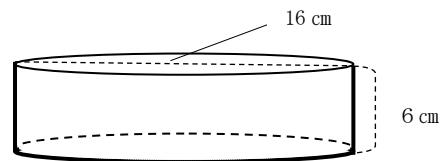


底面の半径が 5 cm の円柱

式 $5 \times 5 \times 3.14 \times 4 = 314$

答え (314 cm^3)

②



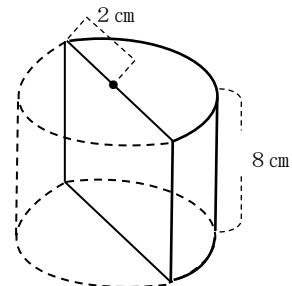
底面の直径が 16 cm の円柱

$16 \div 2 = 8$

式 $8 \times 8 \times 3.14 \times 6 = 1205.76$

答え (1205.76 cm^3)

③



底面の半径が 2 cm の円柱の半分

式 $2 \times 2 \times 3.14 \div 2 \times 8 = 50.24$

答え (50.24 cm^3)

6年
12
(3)

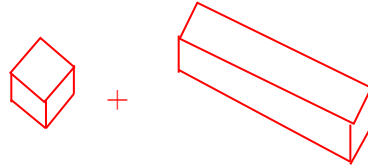
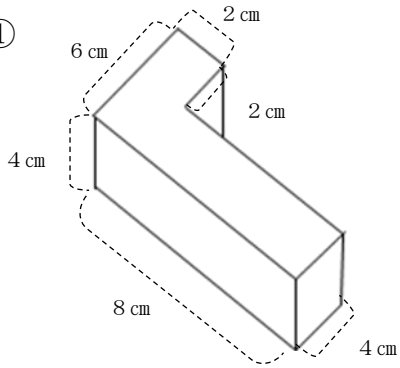
角柱、円柱の体積

___年 ___組

名前

1 体積を求めましょう。

①

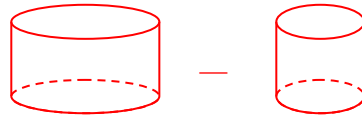
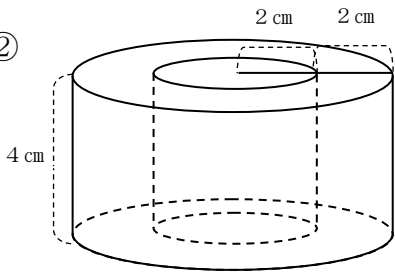


式

$$2 \times 2 \times 4 + 4 \times 8 \times 4 = 144$$

答え (144 cm³)

②



式

$$4 \times 4 \times 3.14 \times 4 - 2 \times 2 \times 3.14 \times 4 = 150.72$$

答え (150.72 cm³)

6年

12

(4)

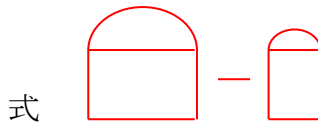
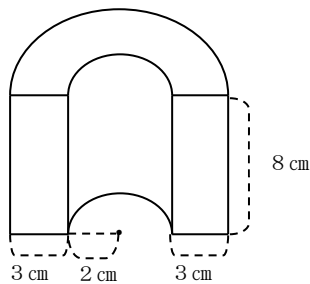
角柱、円柱の体積

___年 ___組

名前

1 体積を求めましょう。

①



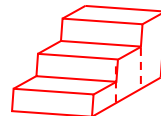
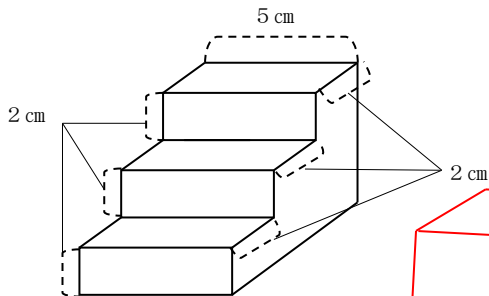
式

$$3 + 2 = 5$$

$$5 \times 5 \times 3.14 \div 2 \times 8 - 2 \times 2 \times 3.14 \div 2 \times 8 = 263.76$$

答え (263.76 cm²)

②



切って考える

式

$$2 \times 5 \times 2 = 20$$

$$2 \times 5 \times (2 + 2) = 40$$

$$2 \times 5 \times (2 + 2 + 2) = 60$$

$$20 + 40 + 60 = 120$$

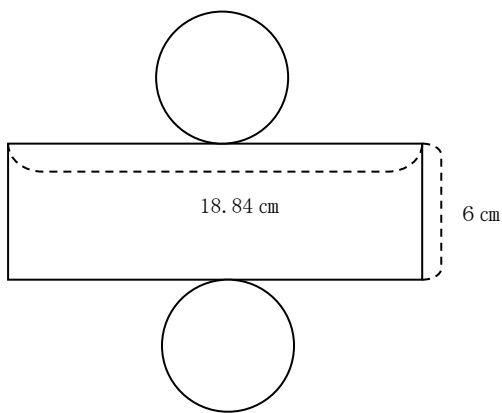
2つ合わせて直方体にして考える

$$6 \times 5 \times (6 + 2) \div 2 = 120$$

答え (120 cm³)

2 次の展開図を組み立てて、できあがる立体の体積を求めましょう。

①



式

長方形の横の長さは、円周と同じ長さなので

$$18.84 \div 3.14 = 6 \quad \text{半径は、} 6 \div 2 = 3$$

組み立てると底面積が3 cm高さが6 cmの円柱
ができるので

$$3 \times 3 \times 3.14 \times 6 = 169.56$$

答え (169.56 cm³)