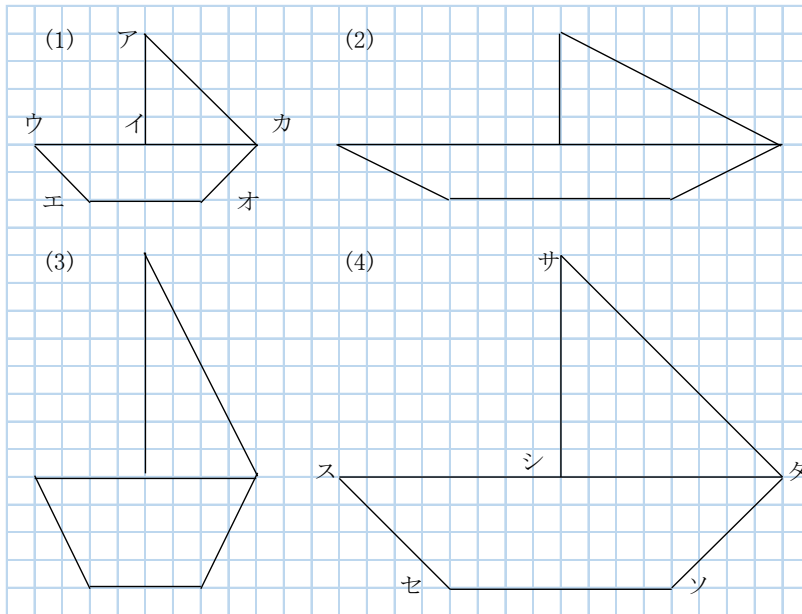


6年 16 (1)	縮図や拡大図	年 組 名前
--------------------------------------	---------------	-----------

1 □に当てはまる数字や言葉を書きましょう。



- ① (2) は、(1) を横に 倍にのばしたものです。
- ② (3) は、(1) を に2倍にのばしたものです。
- ③ (4) は、(1) を にも にも2倍にのばしたものです。
- (4) と (1) の形は、 です。

2 対応する辺の長さを簡単な比を使って求めましょう。また、対応する角の大きさを比べましょう。

- ① 辺アイ : 辺サシ = :
- ② 辺エオ ÷ 辺セソ = $\frac{\text{input type="text" value="4"}}{\text{input type="text" value="8}}$ = $\frac{\text{input type="text" value="1}}{\text{input type="text" value="2}}$ 倍
- ③ 角ア ° と角サ °

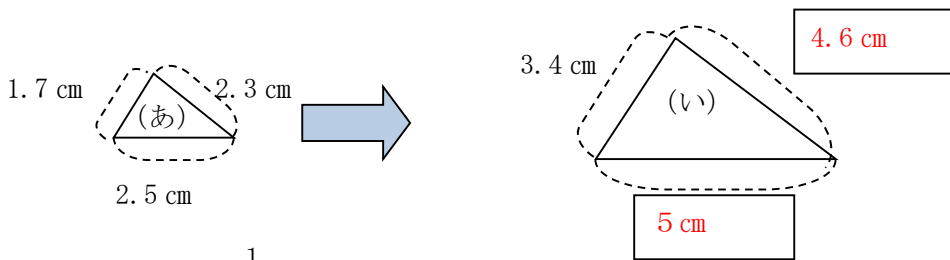
3 □に当てはまる数字や言葉を書きましょう。

- ① 対応する角の がそれぞれ等しく、対応する辺の長さの がすべて一定になるようにのばした図を といい、ちぢめた図を といいます。

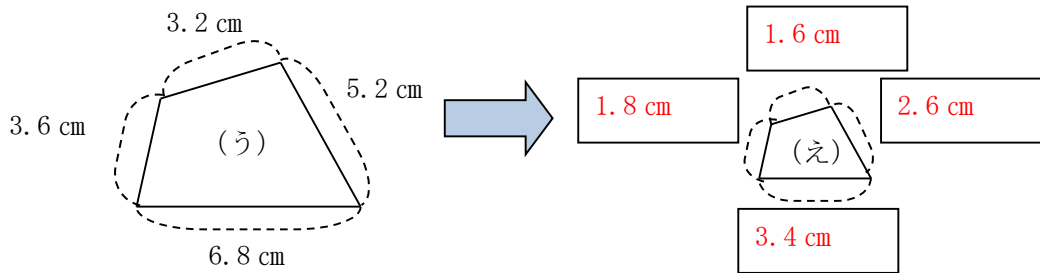
6年 16 (2)	縮図や拡大図	年 組 名前
--------------------------------------	---------------	-----------

1 次の問題に答えましょう。

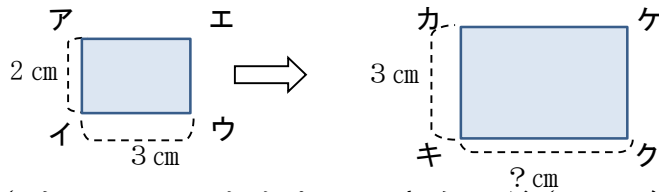
① (い) は (あ) の 2 倍の拡大図です。□に当てはまる数字を入れましょう。



② (え) は (う) の $\frac{1}{2}$ の縮図です。□に当てはまる数字を入れましょう。



2 長方形アイウエの 1.5 倍の拡大図カキクケをかきます。次の問題に答えましょう。



① 辺カキの長さを 3 cm にしたとき、辺キクの長さは、何 cm になりますか。

$2 : 3 = 3 : \square$ $3 \times 1.5 = 4.5$
 (Red arrows indicate $\times 1.5$ from 2 to 3 and from 3 to \square)

答え (4.5 cm)

② 長方形カキクケのたてと横の長さを 1 cm ずつのばしたとき、長方形カキクケは、長方形アイウエの拡大図といえますか。

答え (いえない)

6年

16

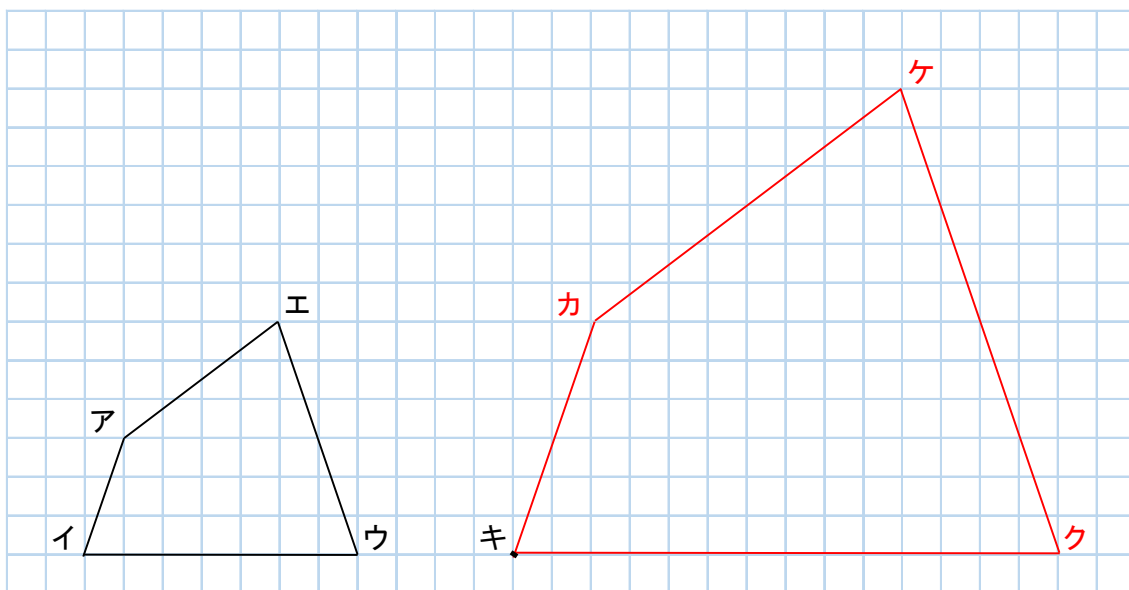
(3)

縮図や拡大図

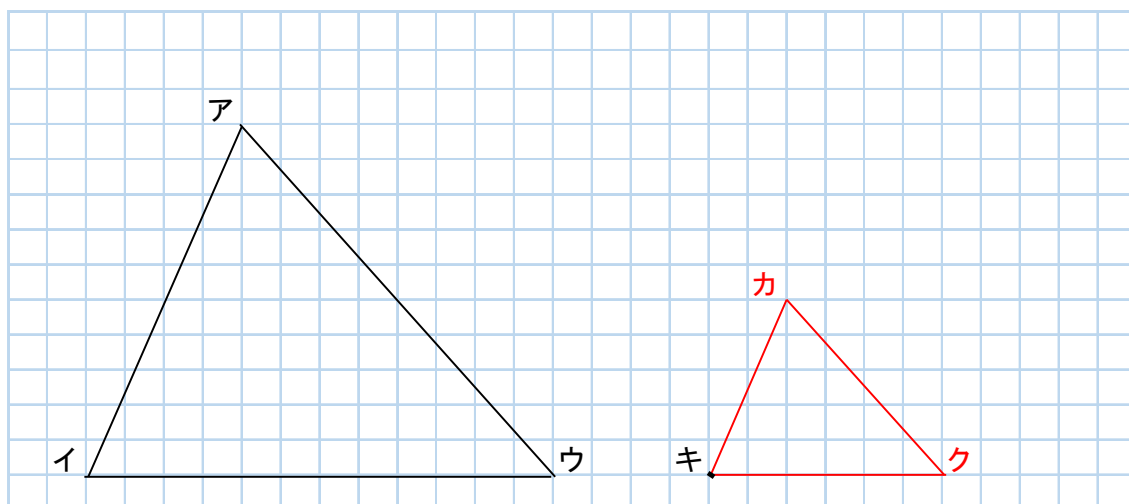
年 組

名前

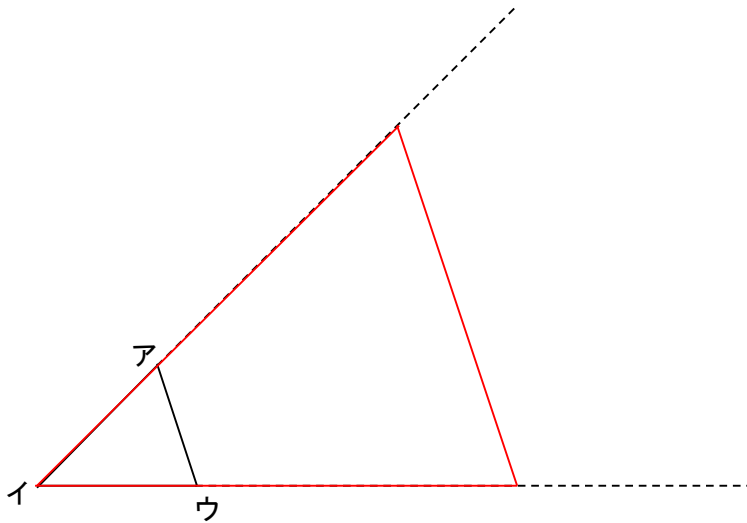
1 四角形アイウエを2倍に拡大した四角形カキクケをかきましょう。



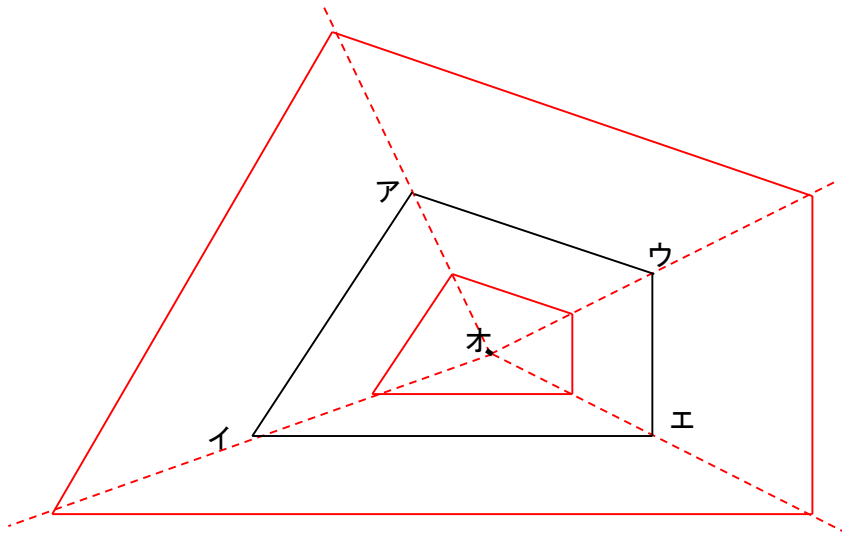
2 三角形アイウを $\frac{1}{2}$ に縮小した三角形カキクをかきましょう。



1 三角形アイウを3倍に拡大した三角形を点イを中心にしてかきましょう。

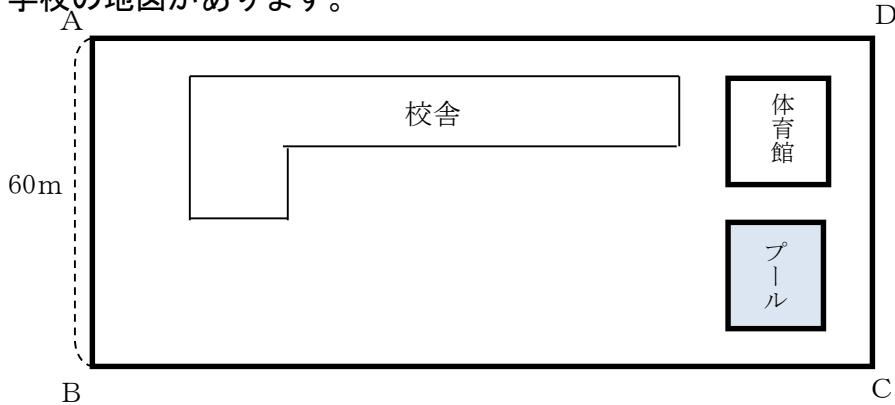


2 四角形アイウエの2倍の拡大図を点オを中心にしてかきましょう。また、点オを中心にして $\frac{1}{2}$ の縮図をかきましょう。



6年 16 (5)	縮図や拡大図	年 組 名前
--------------------------------------	--------	-----------

1 学校の地図があります。



① ABの長さは4 cmです。実際の長さの何分の1ですか。

$$60\text{m} = 6000\text{cm}$$

$$4 : 6000 = 1 : 1500$$

答え ($\frac{1}{1500}$)

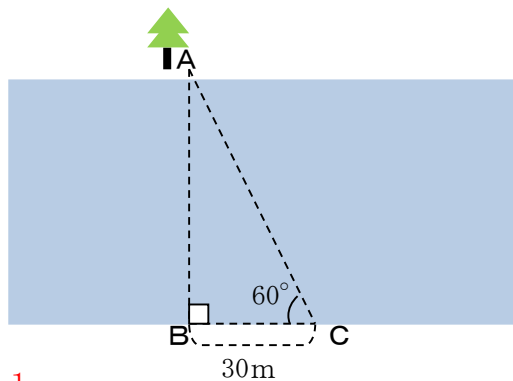
② ADの長さは9 cmです。実際の長さは、何mですか。

$$9 \times 1500 = 13500$$

$$13500\text{cm} = 135\text{m}$$

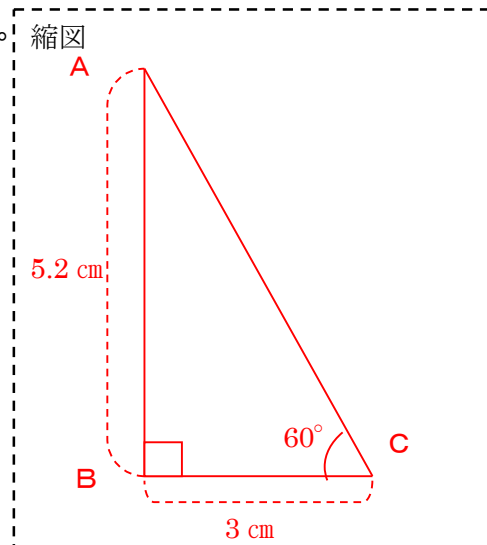
答え (135 m)

2 Bの地点から川の反対側にある木までのきょ離を測ります。BからCまでのきょ離を3 cm、角Aの大きさを90° 角Cの大きさを60° として実際に縮図をかいて、ABのきょ離を求めましょう。



$\frac{1}{1000}$ の縮尺でかくとABの距離は、5.2 cmになる。もとの大きさに直すと $5.2 \times 1000 = 5200$

$$5200\text{cm} = 52\text{m}$$



答え (52 m)